

# 2017



OESMER

## **Serie baños** **Modelos standard**

# Índice

<b>Argon</b>	FONDO 48 = BLANCO, BURDEOS, GRAFITO, MOKA, GRIS-METAL	<b>3</b>
<b>Javea</b>	FONDO 45 = BLANCO, BURDEOS, GRAFITO, MOKA, GRIS-METAL	<b>4</b>
<b>Tokio</b>	FONDO 45 = BLANCO, BURDEOS, GRAFITO, MOKA, GRIS-METAL	<b>5</b>
<b>Sfera</b>	FONDO 45 = BLANCO, BURDEOS, GRAFITO, MOKA, GRIS-METAL	<b>6</b>
<b>Sfera 3</b>	FONDO 45 = BLANCO, BURDEOS, GRAFITO, MOKA, GRIS-METAL	<b>7</b>
<b>Aro</b>	FONDO 45 = BLANCO, BURDEOS, GRAFITO, MOKA, GRIS-METAL	<b>8</b>
<b>Aro 3</b>	FONDO 45 = BLANCO, BURDEOS, GRAFITO, MOKA, GRIS-METAL	<b>9</b>
<b>Cabo</b>	FONDO 40 SOLO MEDIDA 50 ANCHO = BLANCO, BURDEOS, GRAFITO, MOKA, GRIS-METAL FONDO 45 = BLANCO, BURDEOS, GRAFITO, MOKA, GRIS-METAL	<b>10</b>
<b>Cabo 3</b>	FONDO 39 = BLANCO, BURDEOS, GRAFITO, MOKA, GRIS-METAL FONDO 45 = BLANCO, BURDEOS, GRAFITO, MOKA, GRIS-METAL	<b>11</b>
<b>Noa</b>	FONDO 45 = BLANCO, BURDEOS, GRAFITO, MOKA, GRIS-METAL	<b>12</b>
<b>Kenia</b>	FONDO 45 = BLANCO, BURDEOS, GRAFITO, MOKA, GRIS-METAL	<b>13</b>
<b>Line 3</b>	FONDO 45 = ROBLE JEREZ Y CAMBRIAN	<b>14</b>
<b>Line</b>	FONDO 45 = ROBLE JEREZ Y CAMBRIAN	<b>15</b>
<b>Noelia</b>	FONDO 45 = NOGAL-SIROKO, ROBLE JEREZ, CAMBRIAN Y BLANCO	<b>16</b>
<b>Noelia 3</b>	FONDO 45 = NOGAL-SIROKO, ROBLE JEREZ, CAMBRIAN Y BLANCO	<b>17</b>
<b>Olimpo</b>	FONDO 45 = BLANCO, BURDEOS, GRAFITO, MOKA, GRIS-METAL	<b>18</b>
<b>Paula</b>	FONDO 45 = BLANCO, BURDEOS, GRAFITO, MOKA, GRIS-METAL	<b>19</b>
<b>Alcudia</b>	FONDO 45 = WENGUE, BLANCO	<b>20</b>
<b>Mikonos</b>	FONDO 45 = WENGUE, BLANCO	<b>21</b>
<b>Creta</b>	FONDO 39 = BLANCO FONDO 45 = BLANCO	<b>22</b>
<b>Lisboa</b>	FONDO 40 SOLO MEDIDA 50 ANCHO = BLANCO, FONDO 45 = BLANCO	<b>23</b>
<b>Simbol</b>	FONDO 45 = WENGUE, BLANCO	<b>24</b>
<b>Reus</b>	FONDO 45 = BLANCO	<b>25</b>
<b>Eko suspendido</b>	FONDO 45 = BLANCO, BURDEOS, GRAFITO, MOKA, GRIS-METAL	<b>26</b>
<b>Eko 60</b>	FONDO 45 = BLANCO	<b>27</b>
<b>Eko 80</b>	FONDO 45 = BLANCO	<b>28</b>
<b>Bisel</b>	CON PANZA Y CON PEDESTAL	<b>29</b>
<b>Bisel Recto</b>	FONDO 37 RECTO = BLANCO	<b>30</b>
<b>Espejos + camerinos 2 puertas</b>		<b>31</b>
<b>Apliques</b>		<b>32</b>
<b>Encimeras</b>		<b>33</b>
<b>Condiciones Generales de Venta</b>		<b>35</b>

# DESMER - Argon



REFERENCIA	COMPOSICIÓN FOTO	PUNTOS
1-704	BAJO-100 ARGON BLANCO	<b>576</b>
26-68	ENCIMERA CERAMICA 101*46 SERIE R	<b>116</b>
2-485	ESPEJO-1000*800 LISO CANTO PULIDO	<b>55</b>
	TOTAL	<b>747</b>

3-467	ALTO-350*350*300 ARGON BLANCO	<b>192</b>
3-161	SEMICOLUMNA-1100*350*350 ARGON BLANCO	<b>324</b>

CERAMICA SERIE R	ENCIMERA 60	ENCIMERA 80	ENCIMERA 100
PUNTOS	<b>71</b>	<b>76</b>	<b>116</b>

<b>BAJO-60</b>	<b>BAJO-80</b>	<b>BAJO-100</b>	<b>SEMICOLUMNA</b>	<b>ALTO</b>
<b>453</b>	<b>498</b>	<b>576</b>	<b>324</b>	<b>192</b>



BLANCO



BURDEOS



GRAFITO



MOKA



GRIS METAL

# DESMER - Javea



REFERENCIA	COMPOSICIÓN FOTO	PUNTOS
1-1001	BAJO-80 JAVEA MOKA SUSPENDIDO	<b>498</b>
26-63	ENCIMERA CERAMICA 81*46 SERIE R	<b>76</b>
2-483	ESPEJO-800*800 LISO CANTO PULIDO	<b>47</b>
	<b>TOTAL</b>	<b>621</b>

3-404	ALTO-350*350*300 JAVEA MOKA	<b>192</b>
3-297	SEMICOLUMNA-1100*350*300 JAVEA MOKA	<b>324</b>

CERAMICA SERIE R	ENCIMERA 60	ENCIMERA 80	ENCIMERA 100
PUNTOS	<b>71</b>	<b>76</b>	<b>116</b>

<b>BAJO-60</b>	<b>BAJO-80</b>	<b>BAJO-100</b>	<b>SEMICOLUMNA</b>	<b>ALTO</b>
<b>453</b>	<b>498</b>	<b>576</b>	<b>324</b>	<b>192</b>



BLANCO



BURDEOS



GRAFITO



MOKA



GRIS METAL

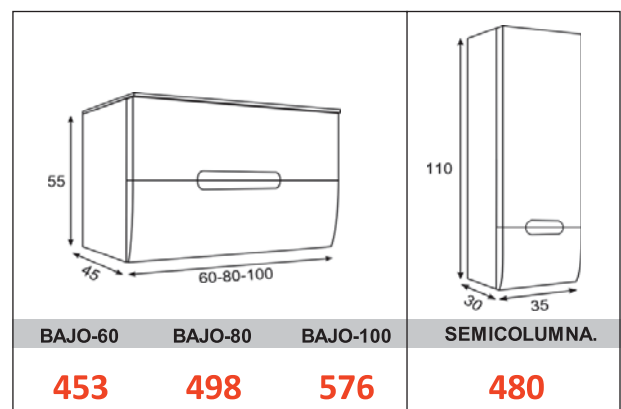
# DESMER - Tokio



REFERENCIA	COMPOSICIÓN FOTO	PUNTOS
1-1030	BAJO-80 TOKIO BLANCO	<b>498</b>
26-63	ENCIMERA CERAMICA 81*46 SERIE R	<b>76</b>
2-483	ESPEJO-800*800 LISO CANTO PULIDO	<b>47</b>
	TOTAL	<b>621</b>

3-301	SEMICOLUMNA-1100*350*300 TOKIO BLANCO	<b>480</b>
-------	---------------------------------------	------------

CERAMICA SERIE R	ENCIMERA 60	ENCIMERA 80	ENCIMERA 100
PUNTOS	<b>71</b>	<b>76</b>	<b>116</b>



BLANCO



BURDEOS



GRAFITO



MOKA



GRIS METAL

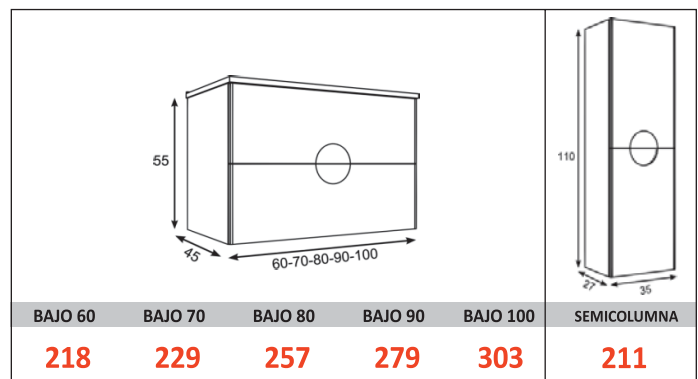
# DESMER - Sfera



REFERENCIA	COMPOSICIÓN FOTO	PUNTOS
1-1007	BAJO-80 SFERA BURDEOS 2 CAJONES	<b>257</b>
26-63	ENCIMERA CERAMICA 81*46 SERIE R	<b>76</b>
2-619	ESPEJO-80 CIRCULAR ENMARCADO BURDEOS	<b>159</b>
	<b>TOTAL</b>	<b>492</b>

3-314	SEMICOLUMNA-1100*350*270 SFERA BURDEOS	<b>211</b>
-------	--	------------

	ENCIMERA 60	ENCIMERA 70	ENCIMERA 80	ENCIMERA 90	ENCIMERA 100
<b>PUNTOS</b>	<b>71</b>	<b>75</b>	<b>76</b>	<b>113</b>	<b>116</b>



BLANCO



BURDEOS



GRAFITO



MOKA



GRIS METAL

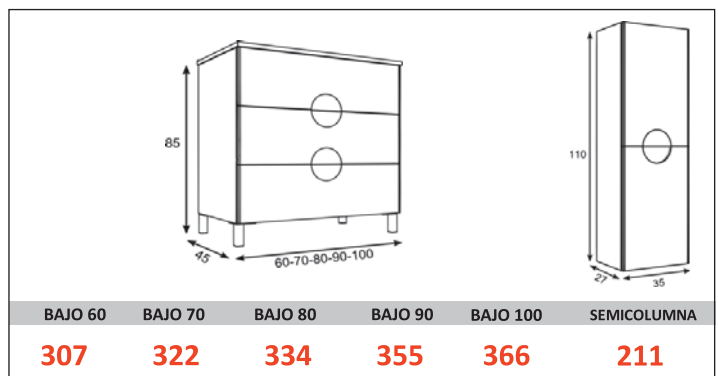
# DESMER - Sfera 3



REFERENCIA	COMPOSICIÓN FOTO	PUNTOS
1-986	BAJO-80 SFERA GRAFITO 3 CAJONES	<b>334</b>
26-63	ENCIMERA CERAMICA 81*46 SERIE R	<b>76</b>
2-622	ESPEJO-80 CIRCULAR ENMARCADO GRAFITO	<b>159</b>
	<b>TOTAL</b>	<b>569</b>

3-316	SEMICOLUMNA-1100*350*270 SFERA GRAFITO	<b>211</b>
-------	--	------------

CERAMICA SERIE R	ENCIMERA 60	ENCIMERA 70	ENCIMERA 80	ENCIMERA 90	ENCIMERA 100
PUNTOS	<b>71</b>	<b>75</b>	<b>76</b>	<b>113</b>	<b>116</b>



BLANCO



BURDEOS



GRAFITO



MOKA



GRIS METAL

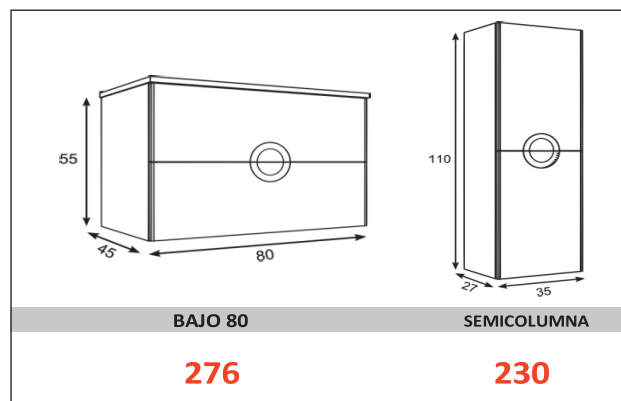
# DESMER - Aro



REFERENCIA	COMPOSICIÓN FOTO	PUNTOS
1-1188	BAJO-80 ARO BLANCO 2 CAJONES	<b>276</b>
26-63	ENCIMERA CERAMICA 81*46 SERIE R	<b>76</b>
2-616	ESPEJO-80 CIRCULAR ENMARCADO BLANCO	<b>159</b>
	<b>TOTAL</b>	<b>511</b>

3-379	SEMICOLUMNA-1100*350*220 ARO BLANCA	<b>230</b>
-------	-------------------------------------	------------

CERAMICA SERIE R	ENCIMERA 80
PUNTOS	<b>76</b>



BLANCO



BURDEOS



GRAFITO

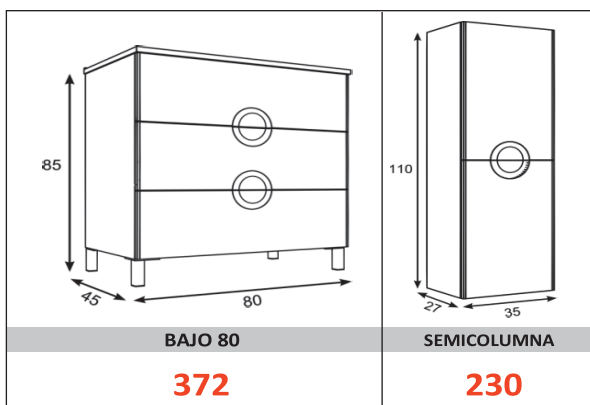


MOKA



GRIS METAL

# DESMER - Aro 3



REFERENCIA	COMPOSICIÓN FOTO	PUNTOS
1-1395	BAJO-80 ARO GRAFITO 3 CAJONES	<b>372</b>
26-63	ENCIMERA CERAMICA 81*46 SERIE R	<b>76</b>
2-622	ESPEJO-80 CIRCULAR ENMARCADO GRAFITO	<b>159</b>
	<b>TOTAL</b>	<b>607</b>

3-437	SEMICOLUMNA-1100*350*220 ARO GRAFITO	<b>230</b>
-------	--------------------------------------	------------

CERAMICA SERIE R	ENCIMERA 80
<b>PUNTOS</b>	<b>76</b>



# DESMER - Cabo



REFERENCIA	COMPOSICIÓN FOTO	PUNTOS
1-1511	BAJO-120 CABO GRAFITO 2 CAJONES	<b>418</b>
26-101	ENCIMERA CERAMICA 120*46 SERIE R 2 SENOS	<b>233</b>
2-952	ESPEJO-1200*800 LISO C/TRASERA CANTO ALUMINIO	<b>90</b>
	<b>TOTAL</b>	<b>741</b>

CERAMICA SERIE R	LAVABO 50 x 40	ENCIMERA 60	ENCIMERA 70	ENCIMERA 80	ENCIMERA 90	ENCIMERA 100	ENCIMERA 120
PUNTOS	<b>85</b>	<b>71</b>	<b>75</b>	<b>76</b>	<b>113</b>	<b>116</b>	<b>233</b>

<b>BAJO 50 F. 40</b>	<b>BAJO 60</b>	<b>BAJO 70</b>	<b>BAJO 80</b>	<b>BAJO 90</b>	<b>BAJO 100</b>	<b>BAJO 120</b>	<b>SEMICOLUMNNA</b>
<b>210</b>	<b>218</b>	<b>229</b>	<b>257</b>	<b>279</b>	<b>303</b>	<b>418</b>	<b>211</b>

3-509	SEMICOLUMNNA-1100*350 CABO 2 PUERTAS GRAFITO	<b>211</b>
-------	--	------------



# DESMER - Cabo 3 cajones



REFERENCIA	COMPOSICIÓN FOTO	PUNTOS
1-1044	BAJO-80 CABO BURDEOS 3 CAJONES	<b>334</b>
26-63	ENCIMERA CERAMICA 81*46 SERIE R	<b>76</b>
2-483	ESPEJO-800*800 LISO CANTO PULIDO	<b>47</b>
	<b>TOTAL</b>	<b>457</b>

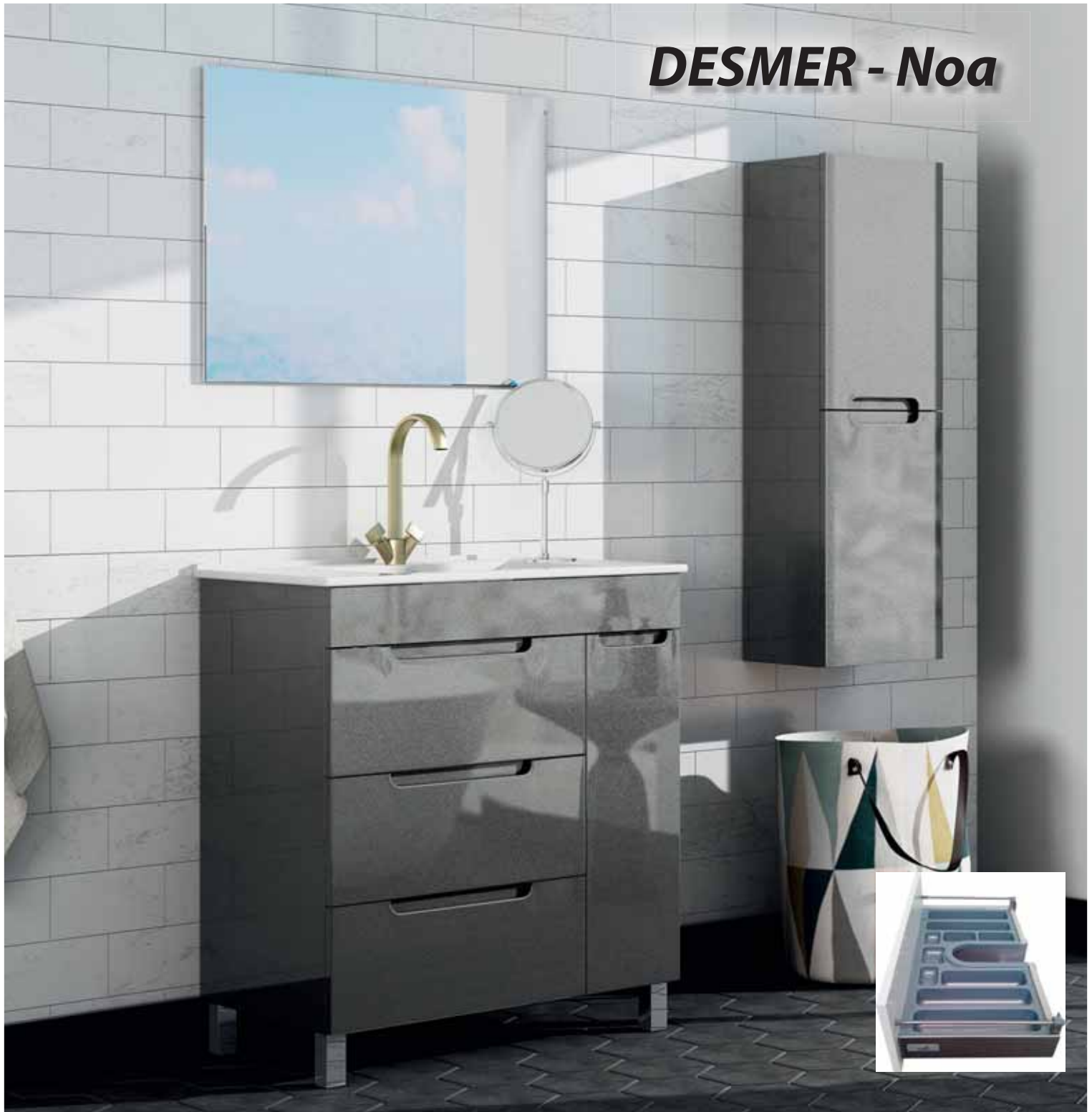
CERÁMICA FONDO 46	LAVABO 50 x 40	ENCIMERA 60	ENCIMERA 70	ENCIMERA 80	ENCIMERA 90	ENCIMERA 100
<b>PUNTOS</b>	<b>85</b>	<b>71</b>	<b>75</b>	<b>76</b>	<b>113</b>	<b>116</b>
CERÁMICA FONDO 40						
<b>PUNTOS</b>		<b>71</b>	<b>75</b>	<b>76</b>		

<b>BAJO 50 F. 40</b>	<b>BAJO 60</b>	<b>BAJO 70</b>	<b>BAJO 80</b>	<b>BAJO 90</b>	<b>BAJO 100</b>	<b>BAJO 60 F. 39</b>	<b>BAJO 70 F. 39</b>	<b>BAJO 80 F. 39</b>	<b>SEMICOLUMNNA</b>
<b>298</b>	<b>307</b>	<b>322</b>	<b>334</b>	<b>355</b>	<b>366</b>	<b>307</b>	<b>322</b>	<b>334</b>	<b>168</b>

3-339	SEMICOLUMNNA-1100*350*270 CABO/KENIA BURDEO	<b>168</b>
-------	---	------------



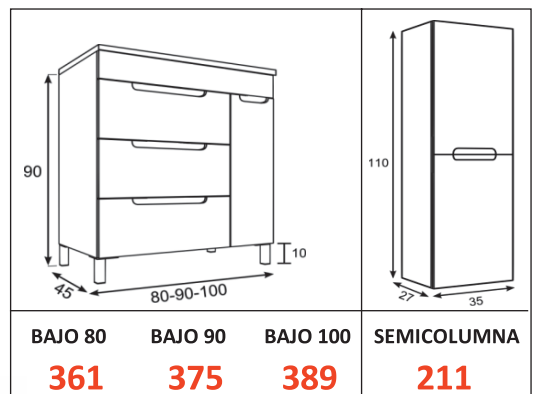
# DESMER - Noa



REFERENCIA	COMPOSICIÓN FOTO	PUNTOS
1-1841	BAJO-80 NOA GRAFITO 3 CAJONES	<b>361</b>
26-63	ENCIMERA CERAMICA 81*46 SERIE R	<b>76</b>
2-483	ESPEJO-800*800 LISO CANTO PULIDO	<b>47</b>
	<b>TOTAL</b>	<b>484</b>

3-509	SEMICOLUMNA-1100*350 CABO 2 PUERTAS GRAFITO	<b>211</b>
-------	---	------------

CERAMICA SERIE R	ENCIMERA 80	ENCIMERA 90	ENCIMERA 100
PUNTOS	<b>76</b>	<b>113</b>	<b>116</b>



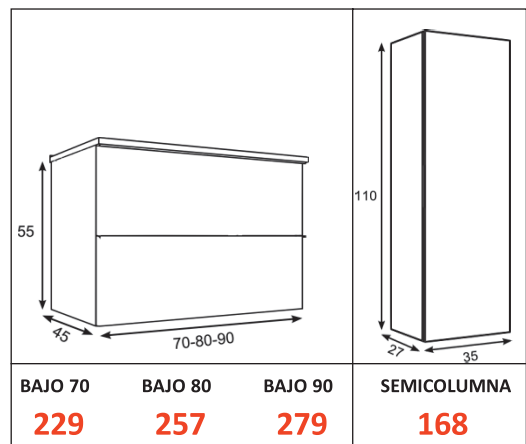
# DESMER - Kenia



REFERENCIA	COMPOSICIÓN FOTO	PUNTOS
1-746	BAJO-80 KENIA GRAFITO	<b>257</b>
26-63	ENCIMERA CERAMICA 81*46 SERIE R	<b>76</b>
2-483	ESPEJO-800*800 LISO CANTO PULIDO	<b>47</b>
	<b>TOTAL</b>	<b>380</b>

3-340	SEMICOLUMNA-1100*350*270 CABO/KENIA GRAFITO	<b>168</b>
-------	---	------------

CERAMICA SERIE R	ENCIMERA 70	ENCIMERA 80	ENCIMERA 90
<b>PUNTOS</b>	<b>75</b>	<b>76</b>	<b>113</b>

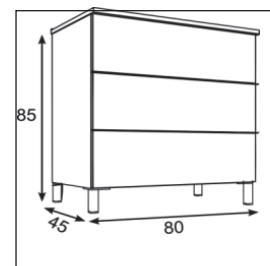


# DESMER - Line 3



REFERENCIA	COMPOSICIÓN FOTO	PUNTOS
1-1620	BAJO-80 LINE ROBLE JEREZ 3 CAJONES	<b>328</b>
26-63	ENCIMERA CERAMICA 81*46 SERIE R	<b>76</b>
2-483	ESPEJO-800*800 LISO CANTO PULIDO	<b>47</b>
	<b>TOTAL</b>	<b>451</b>

CERAMICA SERIE R	ENCIMERA 80
<b>PUNTOS</b>	<b>76</b>



BAJO DE 80

**328**



ROBLE JEREZ



CAMBRIAN

# DESMER - Line



REFERENCIA	COMPOSICIÓN FOTO	PUNTOS
1-1301	BAJO-80 LINE CAMBRIAN CON 2 CAJONES	<b>299</b>
26-63	ENCIMERA CERAMICA 81*46 SERIE R	<b>76</b>
2-483	ESPEJO-800*800 LISO CANTO PULIDO	<b>47</b>
	TOTAL	<b>422</b>

3-383	SEMICOLUMNA-1100*350*250 LINE CAMBRIAN	<b>215</b>
-------	--	------------

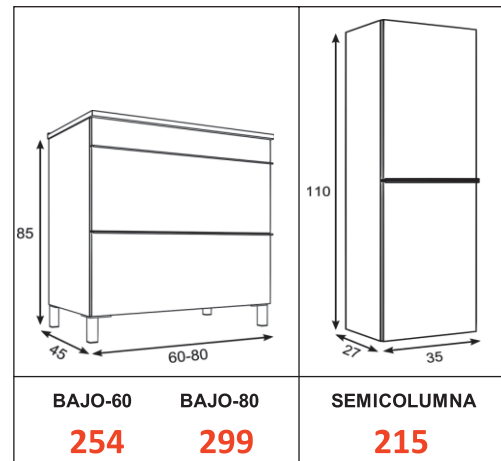
CERAMICA SERIE R	ENCIMERA 60	ENCIMERA 80
PUNTOS	<b>71</b>	<b>76</b>



ROBLE JEREZ



CAMBRIAN



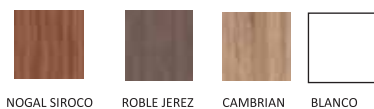
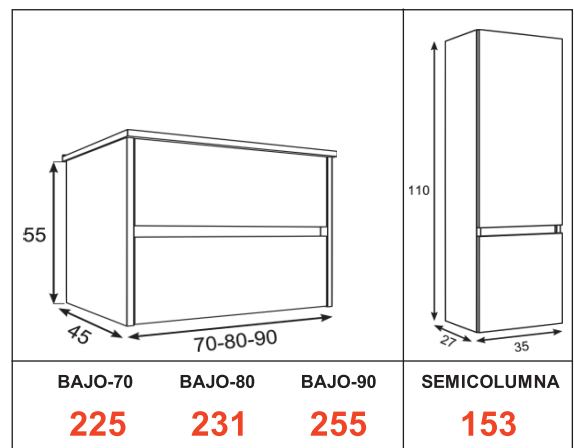
# DESMER - Noelia



REFERENCIA	COMPOSICIÓN FOTO	PUNTOS
1-1149	BAJO-80 NOELIA NG.SIROCO 2 CAJONES	<b>231</b>
26-63	ENCIMERA CERAMICA 81*46 SERIE R	<b>76</b>
2-900	ESPEJO-800*900 RECTAGULAR LUNA PEGADA NOGAL SIROCO	<b>61</b>
	<b>TOTAL</b>	<b>368</b>

3-348	SEMICOLUMNA-1100*350*270 NOELIA NG.SIROCO	<b>153</b>
-------	---	------------

CERAMICA SERIE R	ENCIMERA 70	ENCIMERA 80	ENCIMERA 90
<b>PUNTOS</b>	<b>75</b>	<b>76</b>	<b>113</b>



# DESMER - Noelia 3

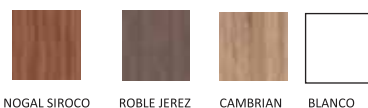


REFERENCIA	COMPOSICIÓN FOTO	PUNTOS
1-1346	BAJO-80 NOELIA ROBLE JEREZ 3 CAJONES	<b>316</b>
26-63	ENCIMERA CERAMICA 81*46 SERIE R	<b>76</b>
2-894	ESPEJO-800*900 RECTAGULAR LUNA PEGADA ROBLE JEREZ	<b>61</b>
	TOTAL	<b>453</b>

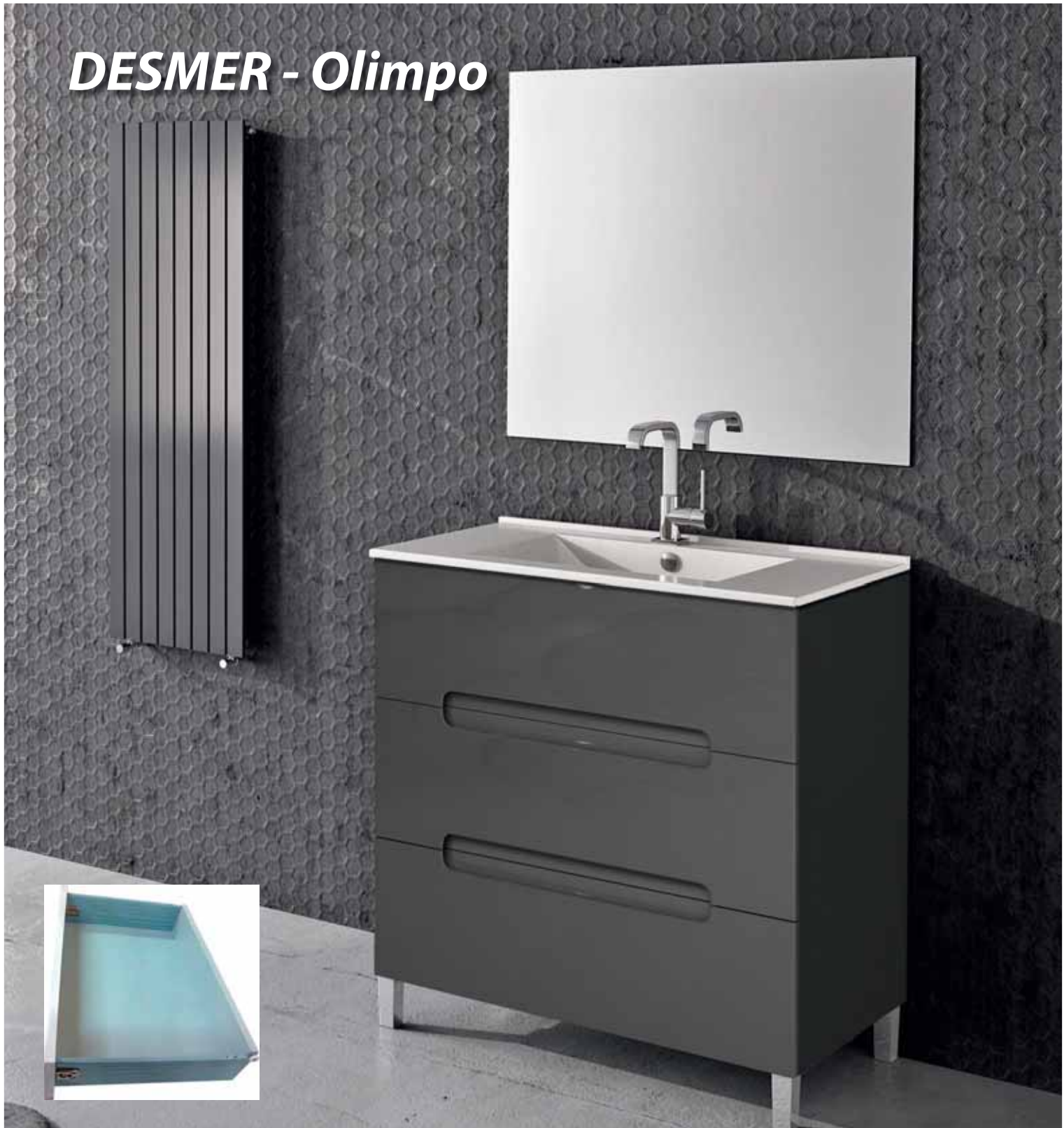
3-415	SEMICOLUMNA-100*350*270 NOELIA ROBLE JEREZ	<b>153</b>
-------	--	------------

CERAMICA SERIE R	ENCIMERA 70	ENCIMERA 80	ENCIMERA 90
PUNTOS	<b>75</b>	<b>76</b>	<b>113</b>

<b>BAJO-70</b>	<b>BAJO-80</b>	<b>BAJO-90</b>	<b>SEMICOLUMNA</b>
<b>301</b>	<b>316</b>	<b>336</b>	<b>153</b>

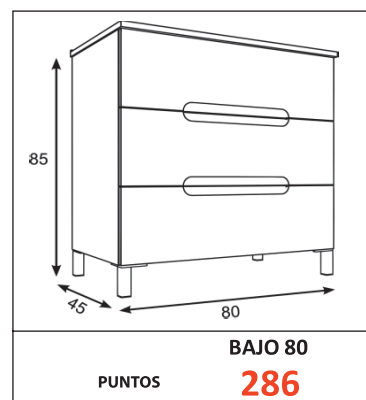


# DESMER - Olimpo



REFERENCIA	COMPOSICIÓN FOTO	PUNTOS
1-1282	BAJO-80 OLIMPO GRIS METALIZADO	<b>286</b>
26-63	ENCIMERA CERAMICA 81*46 SERIE R	<b>76</b>
2-483	ESPEJO-800*800 LISO CANTO PULIDO	<b>47</b>
	<b>TOTAL</b>	<b>409</b>

CERAMICA SERIE R	ENCIMERA 80
PUNTOS	<b>76</b>



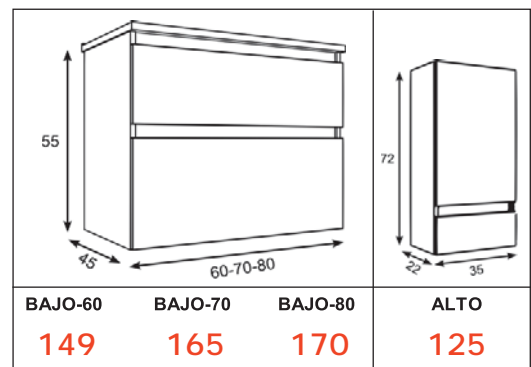
# DESMER - Paula



REFERENCIA	COMPOSICIÓN FOTO	PUNTOS
1-1350	BAJO-80 PAULA BURDEOS SUSPENDIDO	<b>170</b>
26-63	ENCIMERA CERAMICA 81*46 SERIE R	<b>76</b>
2-669	ESPEJO-800*900 ENMARCADO BURDEOS	<b>64</b>
	<b>TOTAL</b>	<b>310</b>

3-416	ALTO-722*350*225 PAULA-EKO BURDEOS	<b>125</b>
-------	------------------------------------	------------

CERAMICA SERIE R	ENCIMERA 60	ENCIMERA 70	ENCIMERA 80
PUNTOS	<b>71</b>	<b>75</b>	<b>76</b>

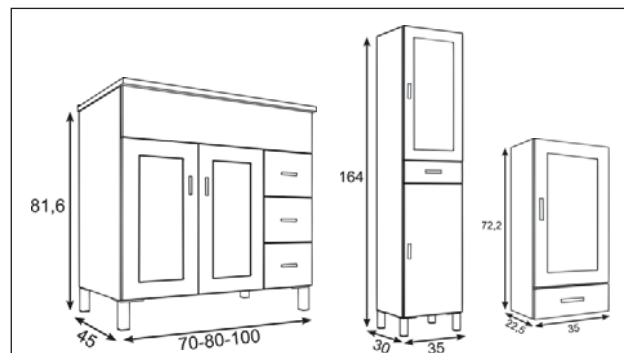


# DESMER Alcudia



REFERENCIA	COMPOSICIÓN FOTO	PUNTOS
1-129	BAJO-80 ALCUDIA WENGUE FONDO 45	<b>190</b>
26-63	ENCIMERA CERAMICA 81*46 SERIE R	<b>76</b>
2-418	ESPEJO-800*900 ENMARCADO WENGUE	<b>61</b>
	<b>TOTAL</b>	<b>327</b>

CERAMICA SERIE R	ENCIMERA 70	ENCIMERA 80	ENCIMERA 100
PUNTOS	<b>75</b>	<b>76</b>	<b>116</b>



BAJO-70	BAJO-80	BAJO-100	COLUMNA	ALTO
<b>182</b>	<b>190</b>	<b>237</b>	<b>169</b>	<b>99</b>

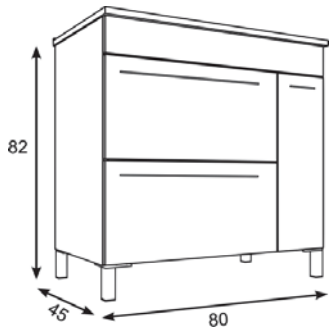


WENGUE



BLANCO

# DESMER Mikonos



REFERENCIA	COMPOSICIÓN FOTO	PUNTOS
1-1280	BAJO-80 MIKONOS BLANCO	<b>167</b>
26-63	ENCIMERA CERAMICA 81*46 SERIE R	<b>76</b>
2-519	ESPEJO LISO 800*800	<b>52</b>
	<b>TOTAL</b>	<b>295</b>

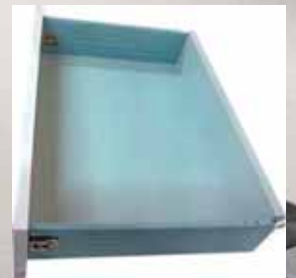


WENGUE

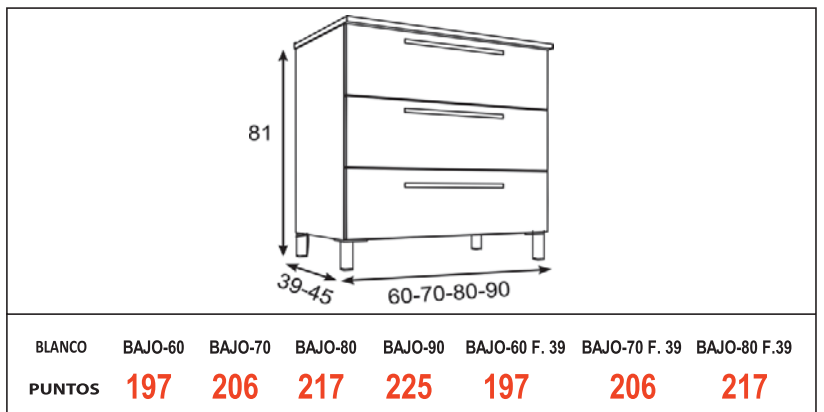


BLANCO

# DESMER - Creta



REFERENCIA	COMPOSICIÓN FOTO	PUNTOS
1-1278	BAJO-80 CRETA BLANCO	<b>217</b>
26-63	ENCIMERA CERAMICA 81*46 SERIE R	<b>76</b>
2-519	ESPEJO-800*900 ENMARCADO BLANCO	<b>64</b>
	<b>TOTAL</b>	<b>357</b>



CERAMICA SERIE R	ENCIMERA 60	ENCIMERA 70	ENCIMERA 80	ENCIMERA 90	ENC. 60 F. 39	ENC. 70 F. 39	ENC. 80 F. 39
PUNTOS	<b>71</b>	<b>75</b>	<b>76</b>	<b>113</b>	<b>71</b>	<b>75</b>	<b>76</b>



BLANCO

# DESMER Lisboa

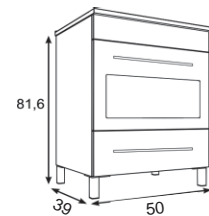
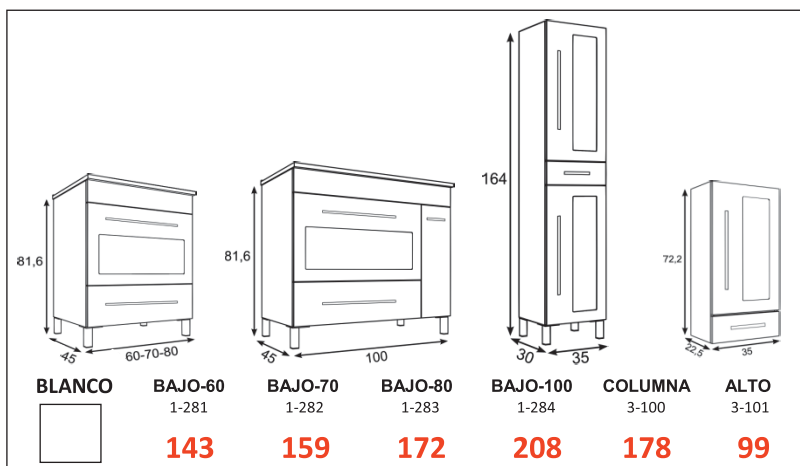


COMPOSICIÓN FOTO	PUNTOS
BAJO LISBOA 80 VITRINA	<b>172</b>
ENCIMERA CERÁMICA 81*46 SERIE R	<b>76</b>
ESPEJO 800*700 VERÓNICA BRILLO	<b>113</b>
TOTAL	<b>361</b>

COMPOSICIÓN FOTO	PUNTOS
BAJO LISBOA 50 F/39 VITRINA	<b>138</b>
ENCIMERA CERÁMICA 51 X 40	<b>85</b>
ESPEJO 50 X 80	<b>40</b>
TOTAL	<b>263</b>

COLUMNA 1640*350*300 LISBOA BLANCO	<b>178</b>
------------------------------------	------------

ALTO LISBOA 35X72X22,5	<b>99</b>
------------------------	-----------



CERAMICA SERIE R	LAVABO 50 x 40	ENCIMERA 60	ENCIMERA 70	ENCIMERA 80	ENCIMERA 100
PUNTOS	<b>85</b>	<b>71</b>	<b>75</b>	<b>76</b>	<b>116</b>

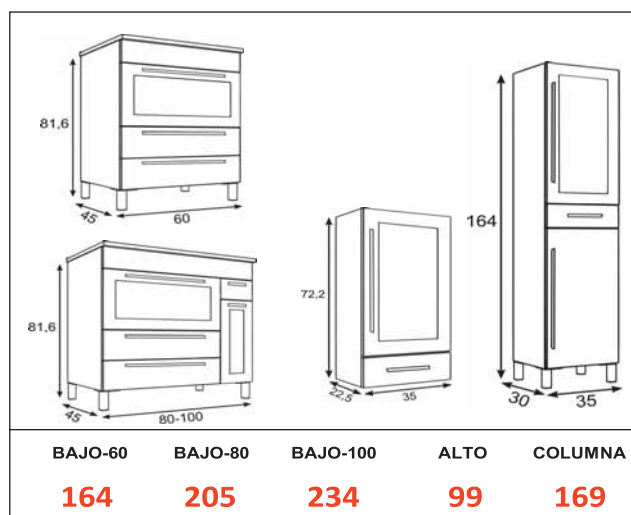
# DESMER - Simbol



REFERENCIA	COMPOSICIÓN FOTO	PUNTOS
1-308	BAJO-80 SIMBOL WENGUE	<b>205</b>
26-63	ENCIMERA CERAMICA 81*46 SERIE R	<b>76</b>
2-418	ESPEJO-800*900 ENMARCADO WENGUE	<b>61</b>
	TOTAL	<b>342</b>

3-150	ALTO-722*350*216 SIMBOL WENGUE	<b>99</b>
3-149	COLUMNA-1640*350*300 SIMBOL WENGUE C/PATAS	<b>169</b>

CERAMICA SERIE R	ENCIMERA 60	ENCIMERA 80	ENCIMERA 100
PUNTOS	<b>71</b>	<b>76</b>	<b>116</b>

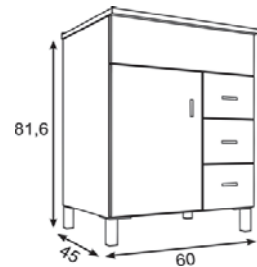
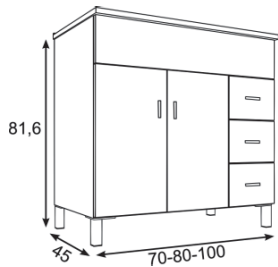


WENGUE



BLANCO

# DESMER - Reus



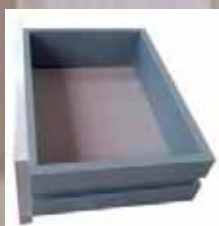
REFERENCIA	COMPOSICIÓN FOTO	PUNTOS
1-244	BAJO-80 REUS CIEGO	<b>171</b>
26-63	ENCIMERA CERAMICA 81*46 SERIE R	<b>76</b>
2-483	ESPEJO-800*800 LISO CANTO PULIDO	<b>47</b>
	<b>TOTAL</b>	<b>294</b>

COMPOSICIÓN FOTO	PUNTOS
BAJO-60 REUS CIEGO	<b>152</b>
ENCIMERA CERÁMICA 60*46 SERIE R	<b>71</b>
ESPEJO 60*46 LISO CANTO PULIDO	<b>38</b>
<b>TOTAL</b>	<b>261</b>

BLANCO	BAJO-60	BAJO-70	BAJO-80	BAJO-100
	<b>152</b>	<b>163</b>	<b>171</b>	<b>218</b>

CERAMICA SERIE R	ENCIMERA 60	ENCIMERA 70	ENCIMERA 80	ENCIMERA 100
<b>PUNTOS</b>	<b>71</b>	<b>75</b>	<b>76</b>	<b>116</b>

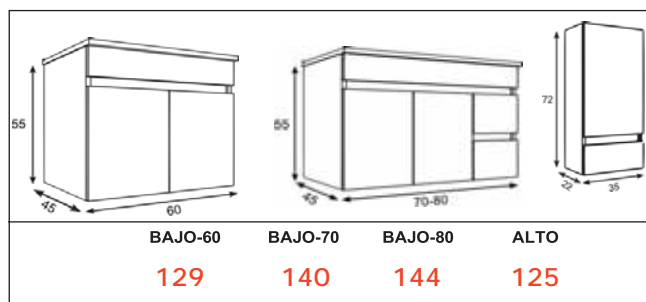
# DESMER - Eko suspendido



REFERENCIA	COMPOSICIÓN FOTO	PUNTOS
1-1174	BAJO-80 EKO BLANCO SUSPENDIDO	<b>144</b>
26-63	ENCIMERA CERAMICA 81*46 SERIE R	<b>76</b>
2-519	ESPEJO-800*900 ENMARCADO BLANCO	<b>64</b>
	<b>TOTAL</b>	<b>284</b>

3-419	ALTO-722*350*225 PAULA-EKO BLANCO	<b>125</b>
-------	-----------------------------------	------------

CERAMICA SERIE R	ENCIMERA 60	ENCIMERA 70	ENCIMERA 80
PUNTOS	<b>71</b>	<b>75</b>	<b>76</b>



BLANCO



BURDEOS



GRAFITO



MOKA

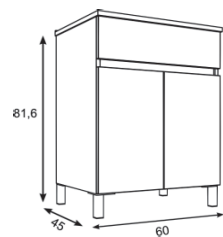


GRIS METAL

# DESMER - Eko 60



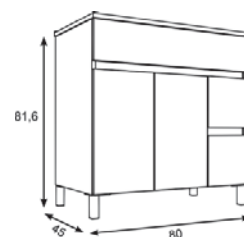
REFERENCIA	COMPOSICIÓN FOTO	PUNTOS
1-784	BAJO-60 EKO BLANCO C/PATAS	<b>118</b>
26-63	ENCIMERA CERÁMICA 60*46 SERIE R	<b>71</b>
2-483	ESPEJO- 600*800 LISO CANTO PULIDO	<b>43</b>
		<b>232</b>



# DESMER - Eko 80



REFERENCIA	COMPOSICIÓN FOTO	PUNTOS
1-784	BAJO-80 EKO BLANCO C/PATAS	<b>139</b>
26-63	ENCIMERA CERAMICA 81*46 SERIE R	<b>76</b>
2-483	ESPEJO-800*800 LISO CANTO PULIDO	<b>47</b>
	TOTAL CONJUNTO	<b>262</b>





**REF. CONCEPTO**

1-83	BAJO-60 BISEL	<b>150</b>
1-100	BAJO-70 BISEL	<b>158</b>
1-131	BAJO-80 BISEL	<b>162</b>
1-179	BAJO-90 BISEL	<b>198</b>
1-13	BAJO-100 BISEL	<b>205</b>

**BISEL PEDESTAL**

1-285	BAJO-70 PEDESTAL BISEL C/RUEDAS	<b>172</b>
-------	---------------------------------	------------

12-40	MARMOL ITALIANO-60 C/FORMA	<b>59</b>
12-2	MARMOL ITALIANO-70 C/FORMA	<b>64</b>
12-3	MARMOL ITALIANO-80 C/FORMA	<b>71</b>
12-4	MARMOL ITALIANO-90 C/FORMA	<b>77</b>
12-5	MARMOL ITALIANO-100 C/FORMA	<b>88</b>



## BISEL RECTO FONDO 39

1-807	BAJO-60 BISEL RECTO F.37	<b>150</b>
1-809	BAJO-70 BISEL RECTO F.37	<b>158</b>
1-808	BAJO-80 BISEL RECTO F.37	<b>162</b>
1-913	BAJO-100 BISEL RECTO F.37	<b>205</b>

26-66	ENCIMERA CERAMICA 61*39 SERIE R	<b>71</b>
26-92	ENCIMERA CERAMICA 71*39 SERIE R	<b>75</b>
26-56	ENCIMERA CERAMICA 81*39 SERIE R	<b>76</b>
26-57	ENCIMERA CERAMICA 101*39 SERIE R	<b>116</b>

## AUXILIARES BISEL

3-5	ALTO-722*350*225 BISEL DERECHA	<b>93</b>
3-3	ALTO-722*350*225 BISEL IZQUIERDA	<b>93</b>
3-20	ALTO-722*500*225 BISEL	<b>113</b>

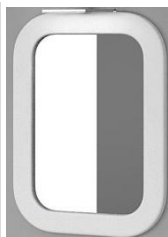
3-27	CAMERINO-70 BISEL FOCOS BLANCOS	<b>119</b>
3-37	CAMERINO-80 BISEL FOCOS BLANCOS	<b>119</b>

3-51	COLUMNA-1750*350*255 BISEL DERECHA	<b>163</b>
3-52	COLUMNA-1750*350*255 BISEL IZQUIERDA	<b>163</b>
3-69	COLUMNA-1750*500*255 BISEL	<b>222</b>

# Espejos

## REFERENCIAS Y PRECIOS DEL ESPEJO BARIO

	BLANCO	GRIS METAL	GRAFITO	MOKA	BURDEOS	
600 x 800	2-420	2-777	2-681	2-684	2-422	<b>136</b>
800 x 800	2-429	2-778	2-682	2-685	2-431	<b>159</b>
1000 x 800	2-438	2-779	2-683	2-686	2-440	<b>184</b>



## REFERENCIAS Y PRECIOS DEL ESPEJO LISO CANTO ALUMINIO

500*800	600 x 800	700 x 800	800 x 800	900 x 800	1000 x 800	1200 X 800
2-630	2-640	2-559	2-562	2-639	2-561	2-952
<b>40</b>	<b>43</b>	<b>50</b>	<b>52</b>	<b>55</b>	<b>61</b>	<b>90</b>

## REFERENCIAS Y PRECIOS DEL ESPEJO GALIO

	BLANCO	GRIS METAL	GRAFITO	MOKA	BURDEOS	
600 x 800	2-447	2-795	2-801	2-807	2-449	<b>136</b>
800 x 800	2-456	2-796	2-802	2-808	2-458	<b>159</b>
1000 x 800	2-465	2-797	2-803	2-713	2-467	<b>184</b>



## REFERENCIAS Y PRECIOS DEL ESPEJO CANTO PULIDO

600 x 800	700 x 800	800 x 800	900 x 800	1000 x 800
2-481	2-482	2-483	2-484	2-485
<b>38</b>	<b>43</b>	<b>47</b>	<b>51</b>	<b>55</b>

## REFERENCIAS Y PRECIOS DEL ESPEJO CIRCULAR ENMARCADO

	BLANCO	GRIS METAL	GRAFITO	MOKA	BURDEOS	
600	2-615	2-727	2-621	2-706	2-618	<b>146</b>
700	2-581	2-870	2-586	2-674	2-583	<b>148</b>
800	2-616	2-871	2-622	2-666	2-619	<b>159</b>
900	2-588	2-872	2-593	2-675	2-591	<b>171</b>
1000	2-617	2-873	2-623	2-707	2-620	<b>199</b>



## REFERENCIAS Y PRECIOS DEL ESPEJO LUZ INTEGRADA

700 x 800	800 x 800	900 x 800	1000 x 800
2-578	2-687	2-577	2-688
<b>124</b>	<b>128</b>	<b>131</b>	<b>137</b>

## LUNA PEGADA

	ROBLE JEREZ	NOGAL SIROCO	CAMBRIAN	
500 x 900	-	-	-	-
600 x 900	-	-	-	-
700 x 900	2-861	2-866	2-725	<b>58</b>
800 X 900	2-894	2-900	2-893	<b>61</b>
1000 X 900	-	-	-	-



## REFERENCIAS Y PRECIOS DEL ESPEJO VERONICA

600 x 700	700 x 700	800 x 700	1000 x 700
2-272	2-280	2-270	2-274
<b>100</b>	<b>108</b>	<b>113</b>	<b>128</b>

## REFERENCIAS Y PRECIOS DEL ESPEJO ENMARCADO Y RECTANGULAR LUNA PEGADA

	ENMARCADOS						WENGUE	
	BLANCO	GRIS METAL	GRAFITO	MOKA	BURDEOS			
500 x 900	2-558	2-944	2-945	2-946	2-947	<b>55</b>	-	
600 x 900	2-533	2-948	2-585	2-679	2-580	<b>58</b>	-	
700 x 900	2-534	2-949	2-710	2-670	2-951	<b>61</b>	2-535 <b>58</b>	
800 X 900	2-519	2-709	2-668	2-667	2-669	<b>64</b>	2-418 <b>61</b>	
1000 X 900	2-521	2-950	2-589	2-680	2-584	<b>70</b>	2-419 <b>67</b>	

# Apliques

LF 1083



11-78 APLIQUE LED DRIVER BRAZO 300mm (1083) CROMO BRILLO \_\_\_\_\_ **56**

LF 1172



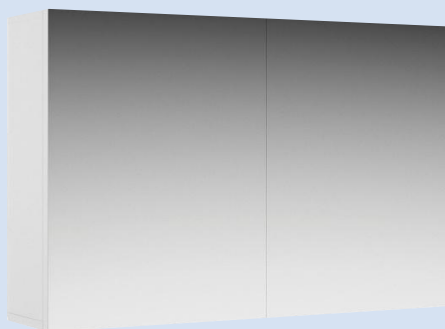
11-79 APLIQUE LED DRIVER BRAZO 450 mm (1172) CROMO BRILLO \_\_\_\_\_ **64**

LF 1158



11-80 APLIQUE LED DRIVER CUADRADO 200mm (1158) CROMO BRILLO \_\_\_\_\_ **76**

## Cameros 2 Puertas Espejo



3-323

CAMERINO 60\*60\*17 2 PUERTAS ESPEJO BLANCO

**103**

3-324

CAMERINO 60\*80\*17 2 PUERTAS ESPEJO BLANCO

**116**

# Encimeras

REFERENCIA	DESCRIPCION	
26-67	ENCIMERA CERAMICA 61*46 SERIE R	<b>71</b>
26-52	ENCIMERA CERAMICA 71*46 SERIE R	<b>75</b>
26-63	ENCIMERA CERAMICA 81*46 SERIE R	<b>76</b>
26-95	ENCIMERA CERAMICA 91*46 SERIE R	<b>113</b>
26-68	ENCIMERA CERAMICA 101*46 SERIE R	<b>116</b>
26-101	ENCIMERA CERAMICA 120*46 SERIE R 2 SENOS	<b>233</b>



REFERENCIA	DESCRIPCION	
26-73	ENCIMERA CERAMICA 61 MOD.IRION	<b>87</b>
26-74	ENCIMERA CERAMICA 81 MOD.IRION	<b>102</b>
26-75	ENCIMERA CERAMICA 101 MOD.IRION	<b>146</b>



REFERENCIA	DESCRIPCION	
26-66	ENCIMERA CERAMICA 61*39 SERIE R	<b>71</b>
26-92	ENCIMERA CERAMICA 71*39 SERIE R	<b>75</b>
26-56	ENCIMERA CERAMICA 81*39 SERIE R	<b>76</b>
26-57	ENCIMERA CERAMICA 101*39 SERIE R	<b>116</b>





# Condiciones Generales de venta

DESMER S.A. no aceptará anulaciones, devoluciones o modificaciones de pedidos especiales una vez cursados a la empresa. DESMER S.A. se reserva el derecho a modificar, anular o introducir cualquier artículo en su catálogo general no se hace responsable de errores u omisiones de impresión que puedan aparecer en la tarifa ó catálogo.

## GARANTIA

Todos nuestros productos tienen garantía de 2 años contra defecto de fabricación. Las fotos de los muebles, así como las muestras son puramente indicativas pues las chapas de madera natural utilizadas para su producción están por su naturaleza sujetas a variaciones de color y estructura. Por tanto, no podemos responsabilizarnos en el caso de que hubiera ligeras diferencias estéticas en nuestros muebles. La garantía pierde su validez si se emplean productos abrasivos, o que contengan amoníaco, lejías o sulfumados. DESMER S.A. no se hace cargo de la incorrecta instalación de los elementos o incorrecta manipulación en su montaje. Es necesario que se revise la mercancía a la descarga, pues no se admitirán devoluciones por roturas después de las 24 horas siguientes a la recepción. No se admitirán devoluciones de material que no hayan sido previamente autorizadas por DESMER S.A.. No se servirá ningún pedido cuando se encuentren pendientes de resolver impagados, pudiendo establecer nuestra empresa la condición de cobro anticipado para posteriores operaciones. En caso de litigio, las partes, renunciando expresamente a cualquier fuero que en derecho les pudiera corresponder, se someten voluntariamente a la jurisdicción y competencia de los tribunales de Bilbao.

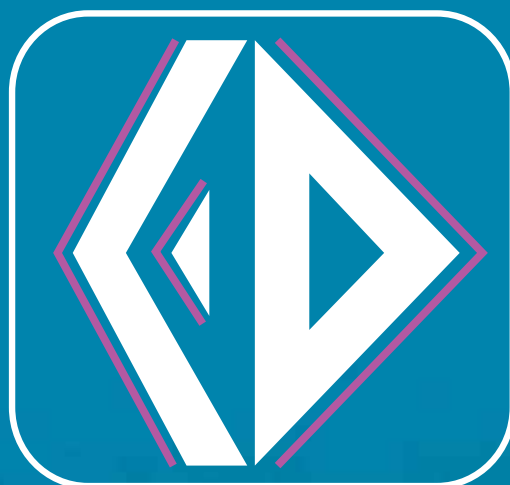
## PRODUCTO

En los muebles a partir de 100 cm. Es conveniente solicitar un soporte adicional para colocarlo en la parte inferior del mueble para una mayor seguridad, con un incremento de 29 puntos.

## GAMA DE COLORES

Puede haber justificadas diferencias en el tono de los colores, en la beta de la madera y el mármol al tratarse de materiales naturales.

- 
- Tarifa P.v.p. (Iva No Incluido)
  - Portes Pagados Para Pedidos Superiores A 300 € DE IMPONIBLE
  - Para Pedidos Inferiores A 300 € Se Cargaran En Conepto De Portes 20 € En Factura
  - La Reclamacion De Mercancia Debe Hacerse Por E-Mail En Plazo Maximo De 24 H. Desde La Recepcion



DESMER

**ARTICULOS DE BAÑO DESMER S.A.**

PG.BEKEA PAB.6-7 48960-GALDAKAO (BIZKAIA)

TLF. 944570584-944570590

E.mail: [desmer@desmer.es](mailto:desmer@desmer.es) Web: [www.desmer.es](http://www.desmer.es)