

2018




aquassent[®]
*siente el agua...
como nunca.*

CATÁLOGO

NOVEDADES



NOVEDADES ÍNDICE

COLUMNAS	4
CONJUNTO DUCHAS + GRIFERÍA	6
CONJUNTO DUCHAS	14
GRIFERÍA	18
DISTRIBUIDORES DE PARED	20
GRIFO BIDET A PARED	22
GRIFO TEMPORIZADO DE BOTON	22
REGULADORES	23

*siente el agua...
como nunca*

COLUMNA MONOMANDO DALIA

290 € + IVA

03000DALIA

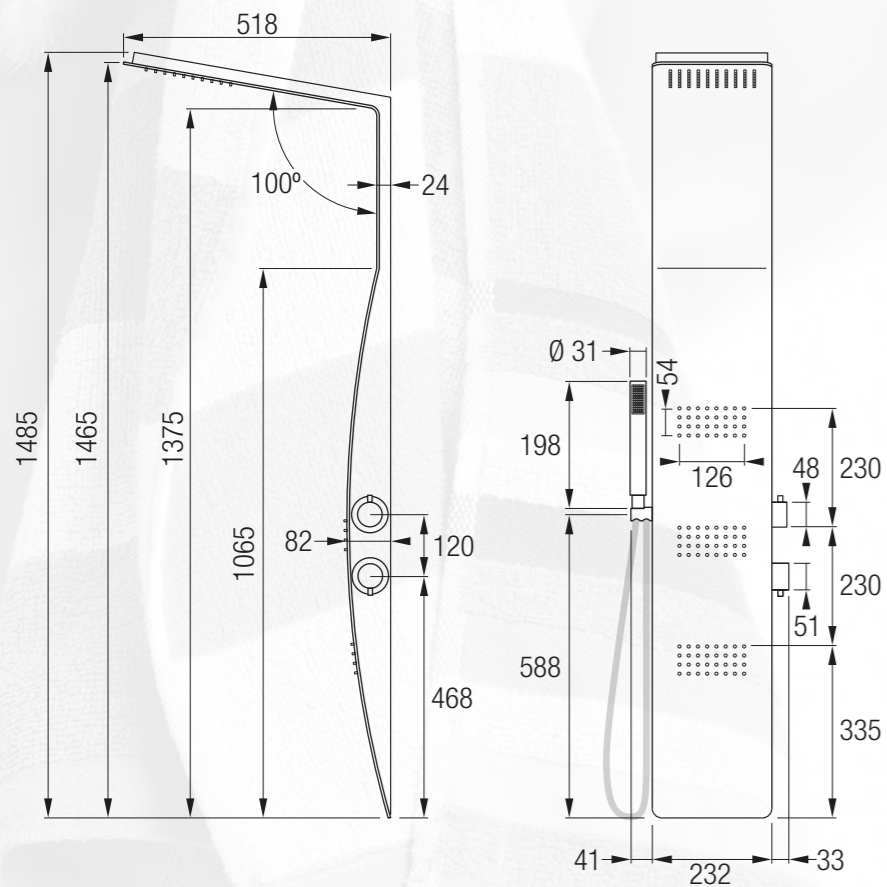


8 436576 064719

Acero Inox 304 Antihuellas
Grifería Monomando
Cartucho Sedal
Rociador Integrado Rain Shower Effect
Rociador, Jets y
Mango de Ducha Antical
Distribuidor 3 Posiciones
3 Jets Rain Shower Effect
Soporte Mango de Ducha
Mango de Ducha
Flexo Acero Inox 304 - 150 cm



4



COLUMNA TERMOSTÁTICA KIARA

290 € + IVA

03000KIARA



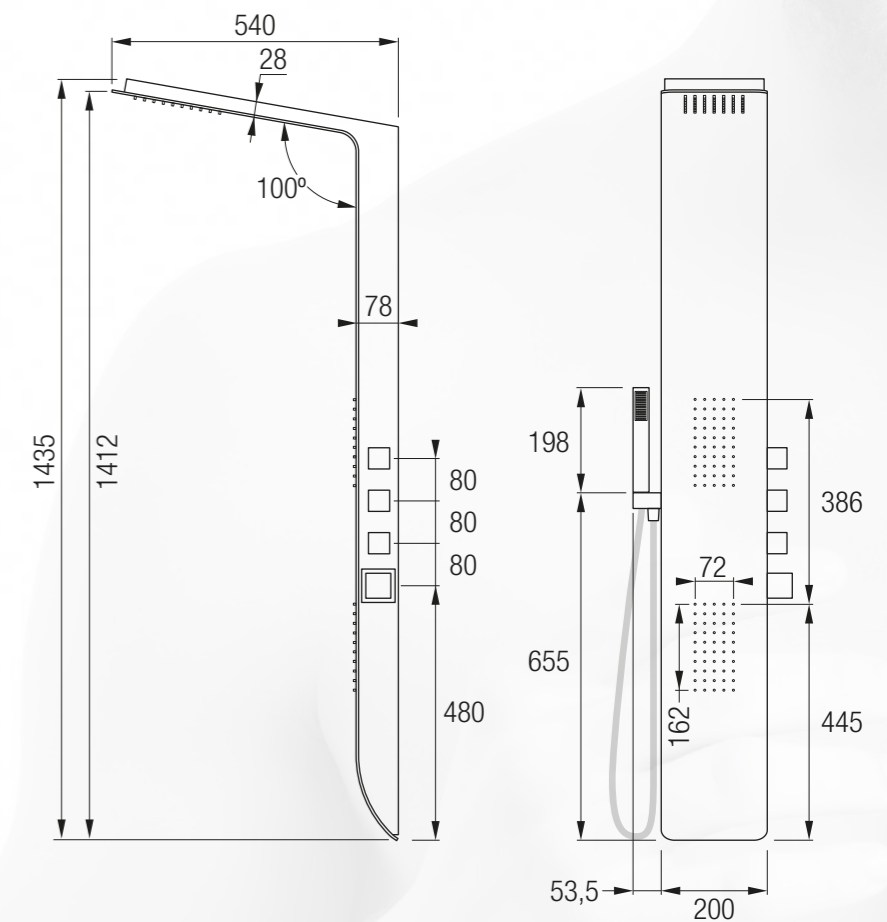
8 436576 063842



Aluminio Lacado Blanco y Negro
Grifería Termostática
Cartucho Vernet - Extracción frontal
Rociador Integrado RainShower Effect
Rociador, Jets y
Mango de Ducha Antical
3 Distribuidores Independientes
2 Jets Frontales Integrados
Soporte Mango de Ducha
Mango de Ducha
Flexo Acero Inox 304-150 cm



5



CONJUNTO DUCHA MONOMANDO ARIZONA

255 € + IVA

030ARIZONA

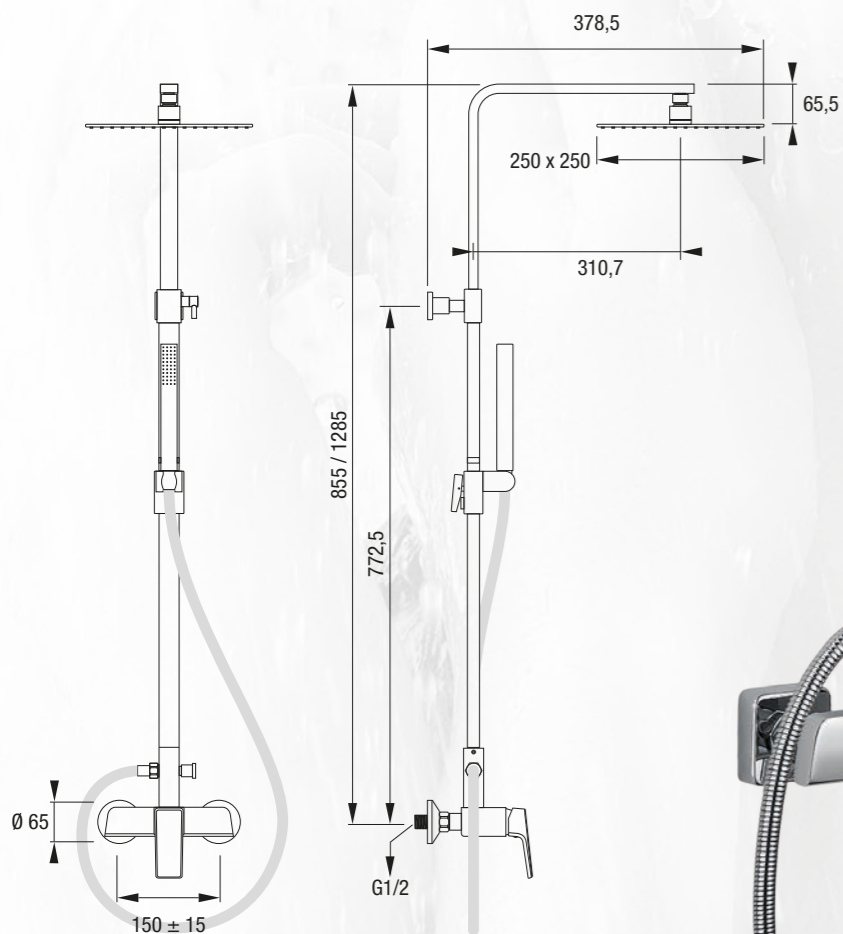


8 436576 063057

- Grifería Monomando Latón Cromado
- Cartucho Sedal
- Distribuidor 2 Salidas
- Barra Extensible Acero Inox 304 Cromado
- Rociador Acero Inox 304:
 - Extraplano 25 x 25 cm
 - Rain Shower Effect
 - Orientable
- Rociador y Mango de Ducha Antical
- Soposte Mango de Ducha Deslizante y Orientable
- Mango de Ducha
- Flexo Acero Inox 304 - 150 cm



6



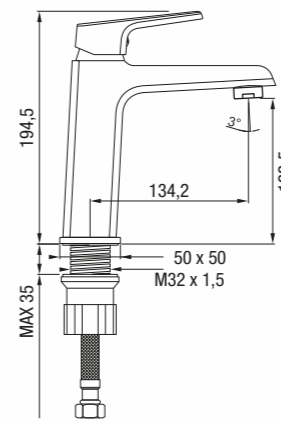
73 € + IVA

03200ARI02



8 436576 060414

GRIFO LAVABO ALTO



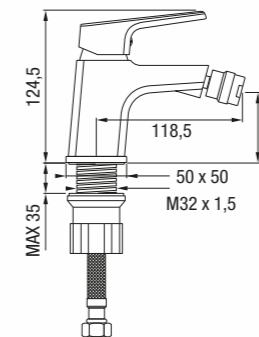
GRIFO BIDET

57 € + IVA

03200ARI03



8 436576 062579



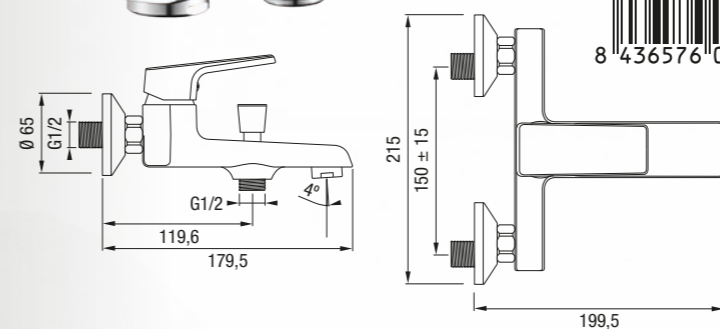
CONJUNTO BAÑERA

92 € + IVA

03200ARI05



8 436576 064924



ARIZONA GRIFO BAÑERA Y DUCHA INCLUYE

FLEXO ACERO
INOX 304 CROMADO 150 CM



SOPORTE
BASCULANTE



MANGO DUCHA
CROMO



GRIFERÍA MONOMANDO ARIZONA

Latón Cromado
Aireador

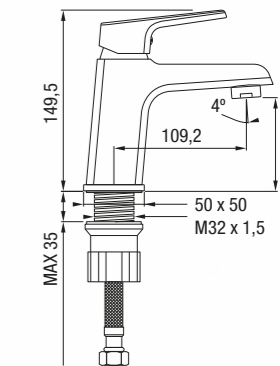
GRIFO LAVABO

62 € + IVA

03200ARI01



8 436576 060568



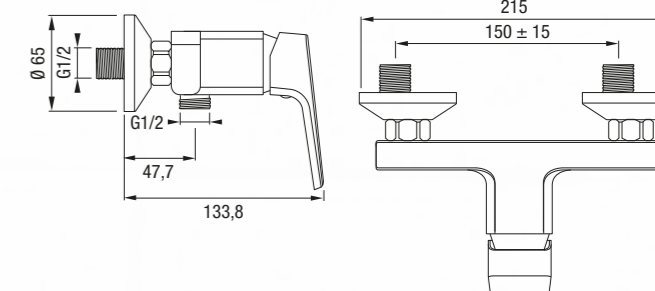
CONJUNTO DUCHA

74 € + IVA

03200ARI04



8 436576 064368



7

CONJUNTO DUCHA MONOMANDO MISURI NEGRO

160 € + IVA

0300MISURIN



Grifería Monomando Latón Cromado / Negro

Cartucho Sedal

Distribuidor 2 Posiciones

Barra Extensible Acero Inox 304 Cromado

Rociador Acero Inox 304:

Extraplano Ø 20 cm

Rain Shower Effect

Orientable

Rociador y Mango de Ducha Antical

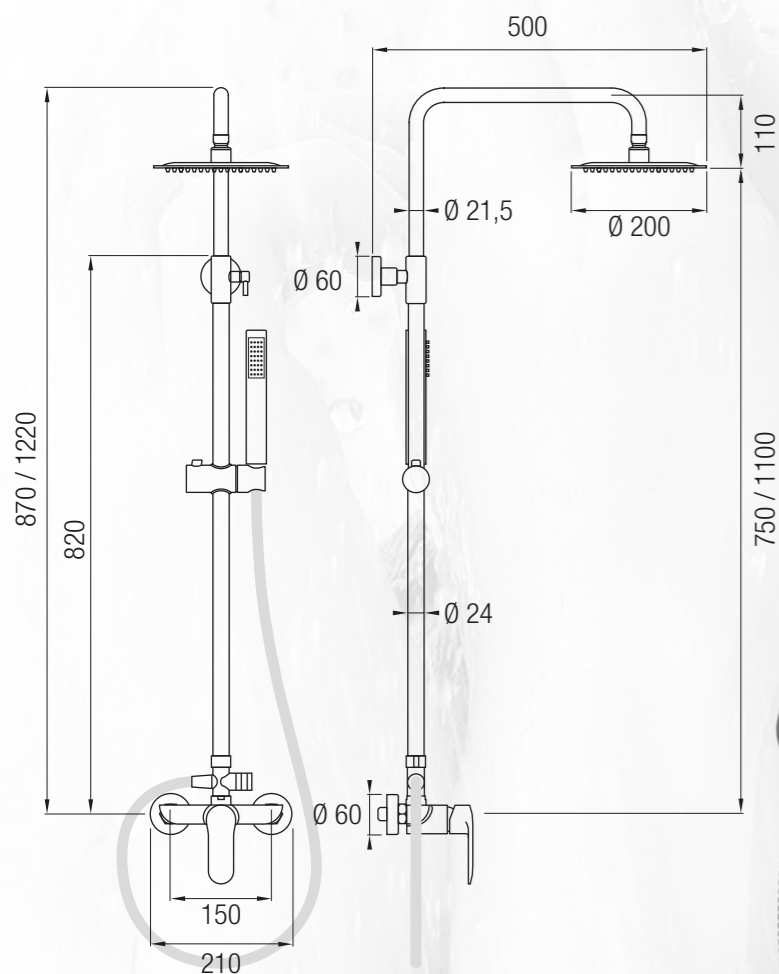
Soporte Mango de Ducha Deslizante y Orientable

Mango de Ducha

Flexo Acero Inox 304 - 150 cm

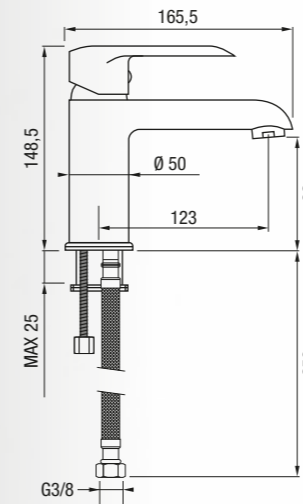


8



GRIFERÍA MONOMANDO MISURI

Latón / Cromado + Negro / Aireador



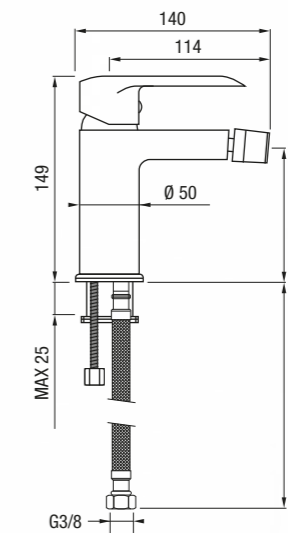
54 € + IVA

GRIFO
LAVABO

03200MIS01N



8 436576 063033



54 € + IVA

GRIFO
BIDET



8 436576 062739

GRIFO
DUCHA

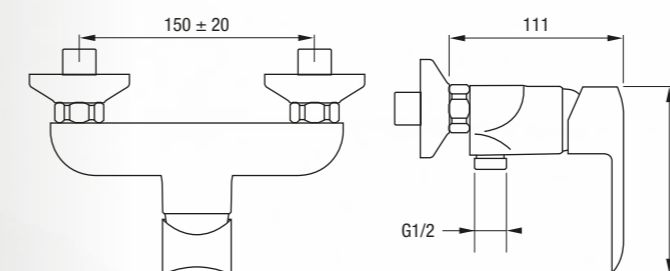


59 € + IVA

03200MIS04N



8 436576 062494



GRIFO
BAÑERA

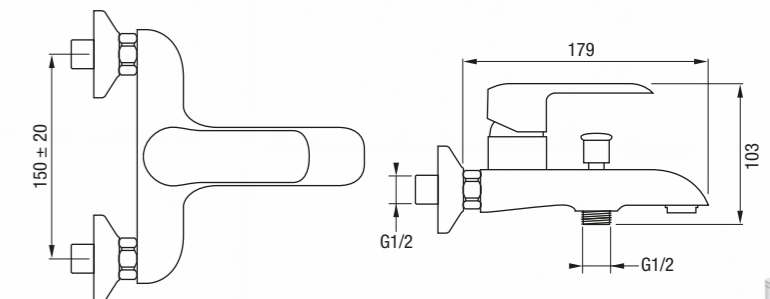


84 € + IVA

03200MIS05N



8 436576 062609

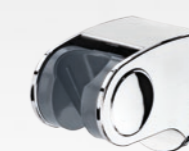


MISURI
GRIFO BAÑERA Y DUCHA
INCLUYE

FLEXO ACERO
INOX 304 CROMADO 150 CM



SOPORTE
BASCULANTE



MANGO DUCHA
CROMO



9

CONJUNTO DUCHA TERMOSTÁTICA KENDO

360 € + IVA

03000KENDO



8 436576 061077

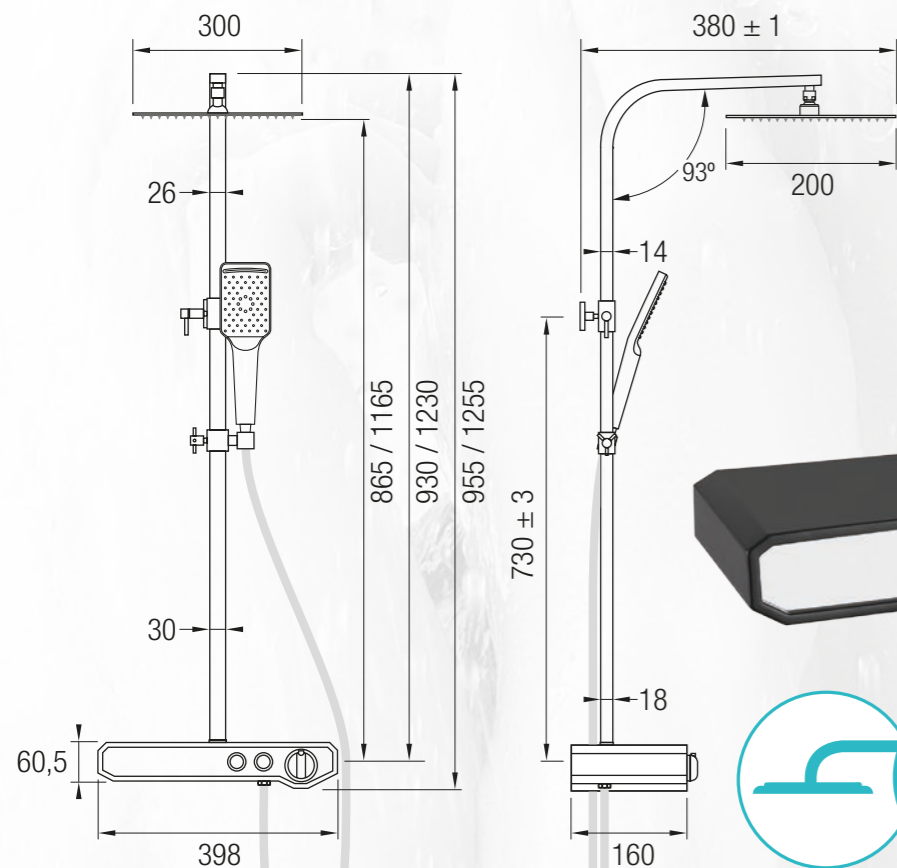
Grifería, Interior Latón, Exterior ABS
Cartucho Vernet
Distribuidor de Botón 2 Salidas
Barra Extensible Acero Inox 304 Cromado
Rociador Acero Inox 304:
Extraplano 30 x 20 cm
Rain Shower Effect
Orientable



Rociador y Mango de Ducha Antical
Soporte Mango de Ducha Deslizante y Orientable
Mango de Ducha 2 Posiciones con Cascada
Flexo Acero Inox 304 - 150 cm



14



CONJUNTO DUCHA MONOMANDO MITRA

220 € + IVA

03000MITRA



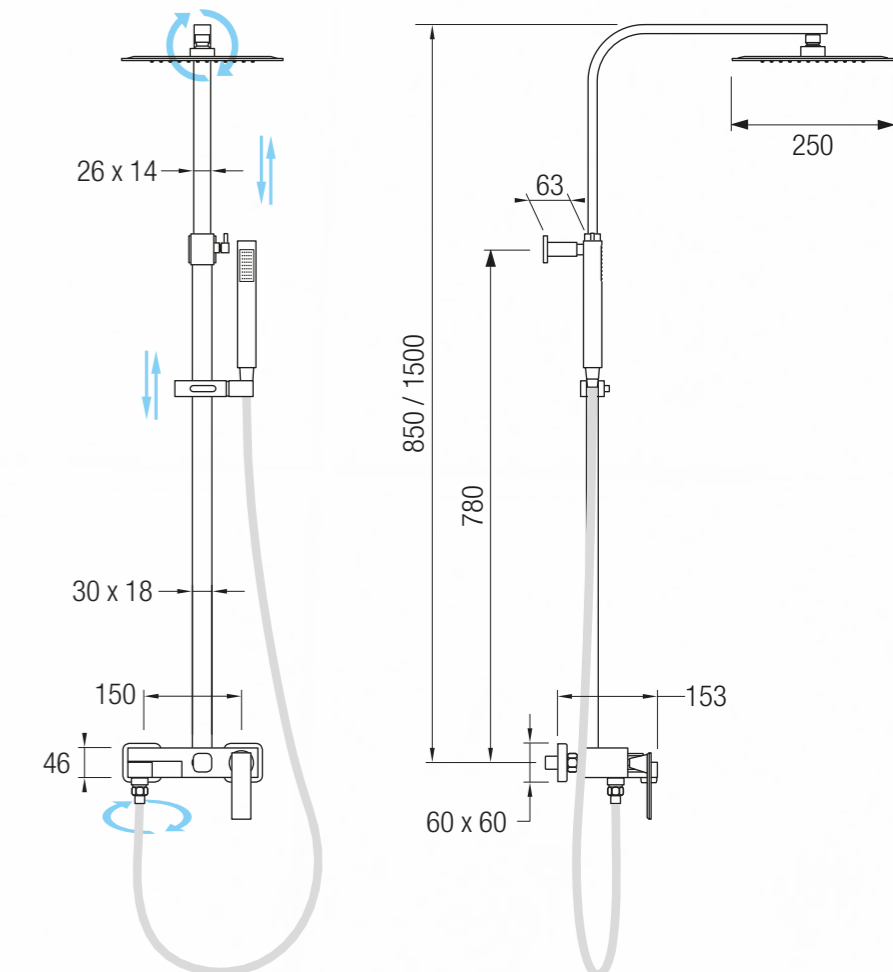
8 436576 064917

Grifería Monomando Latón Cromado
Caño de Bañera Retráctil
Cartucho Sedal
Distribuidor 2 Salidas
Barra Extensible Acero Inox 304 Cromado
Rociador Acero Inox 304:
Extraplano 25 x 25 cm
Rain Shower Effect
Orientable

Rociador y Mango de Ducha Antical
Soporte Mango de Ducha Deslizante y Orientable
Mango de Ducha
Flexo Acero Inox 304 - 150 cm



15

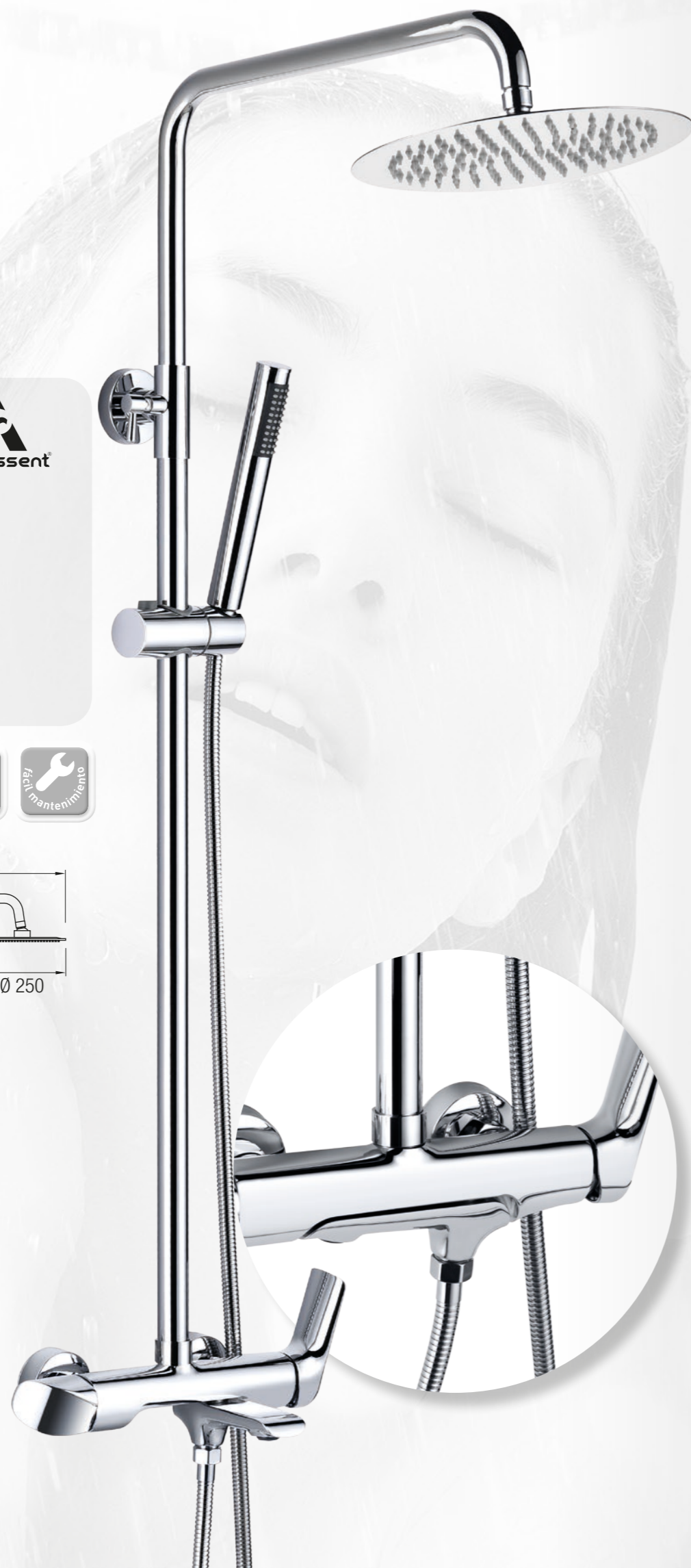


CONJUNTO DUCHA MONOMANDO TEBAS

230 € + IVA



- Grifería Monomando Latón Cromado
- Caño de Bañera Retráctil
- Cartucho Sedal
- Distribuidor 2 Posiciones
- Barra Extensible Acero Inox 304 Cromado
- Rociador Acero Inox 304:
Extraplano Ø25 cm
Rain Shower Effect
Orientable
- Rociador y Mango de Ducha Antical
- Soporte Mango de Ducha Deslizante y Orientable
- Mango de Ducha
- Flexo Acero Inox 304 - 150 cm

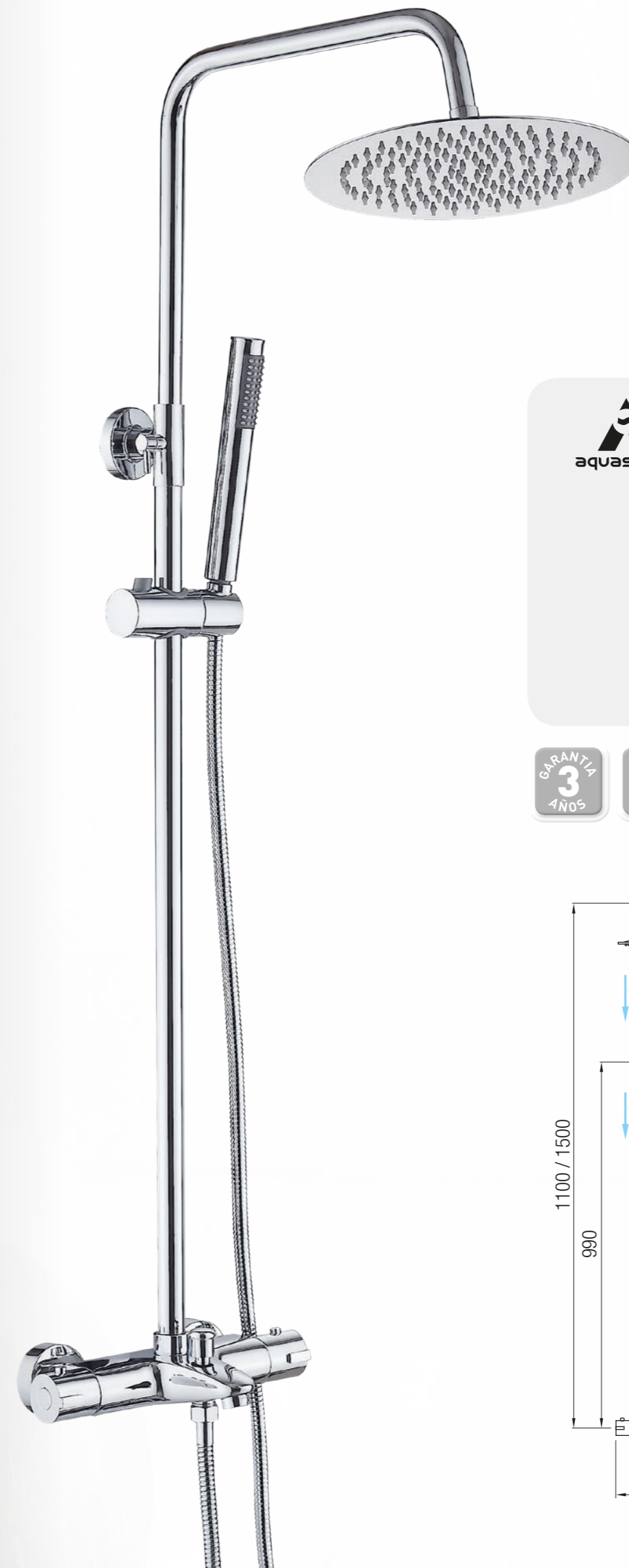


CONJUNTO DUCHA TERMOSTÁTICA BALI

220 € + IVA

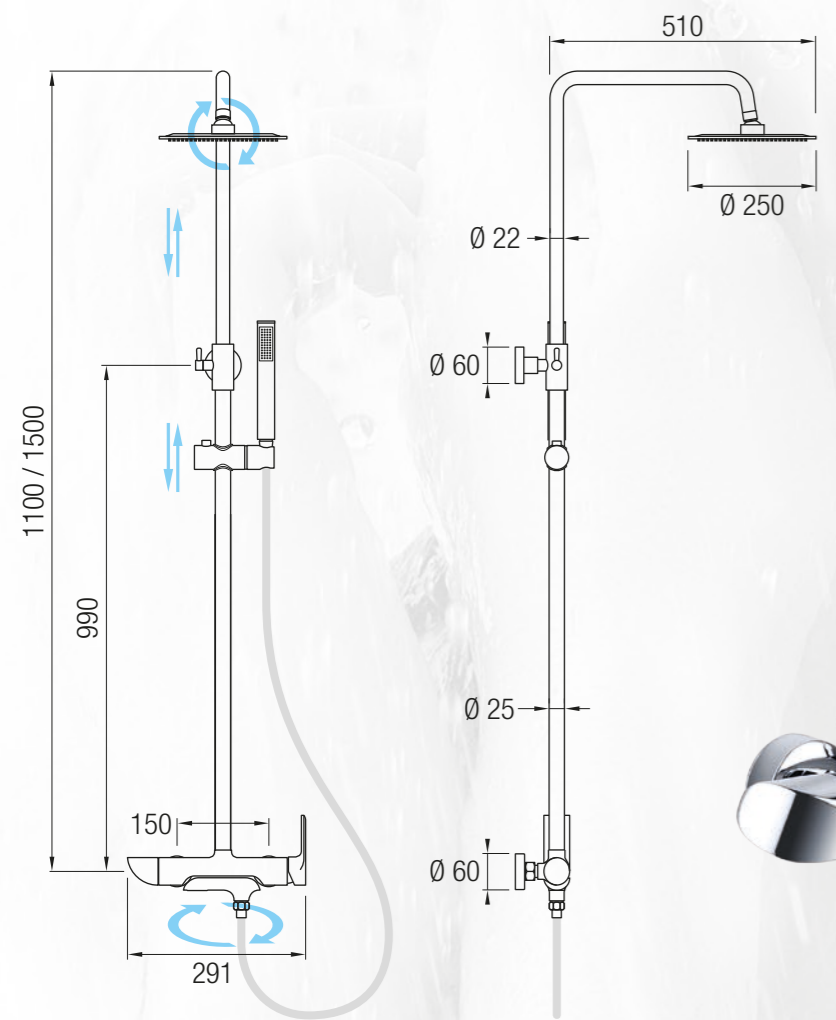


- Grifería Termostática Latón Cromado
Con Caño Bañera Fijo
- Cartucho Vernet
- Distribuidor de Botón 2 Salidas
- Barra Extensible Acero Inox 304 Cromado
- Rociador Acero Inox 304:
Extraplano Ø25 cm
Rain Shower Effect
Orientable
- Rociador y Mango de Ducha Antical
- Soporte Mango de Ducha Deslizante y Orientable
- Mango de Ducha
- Flexo Acero Inox 304 - 150 cm



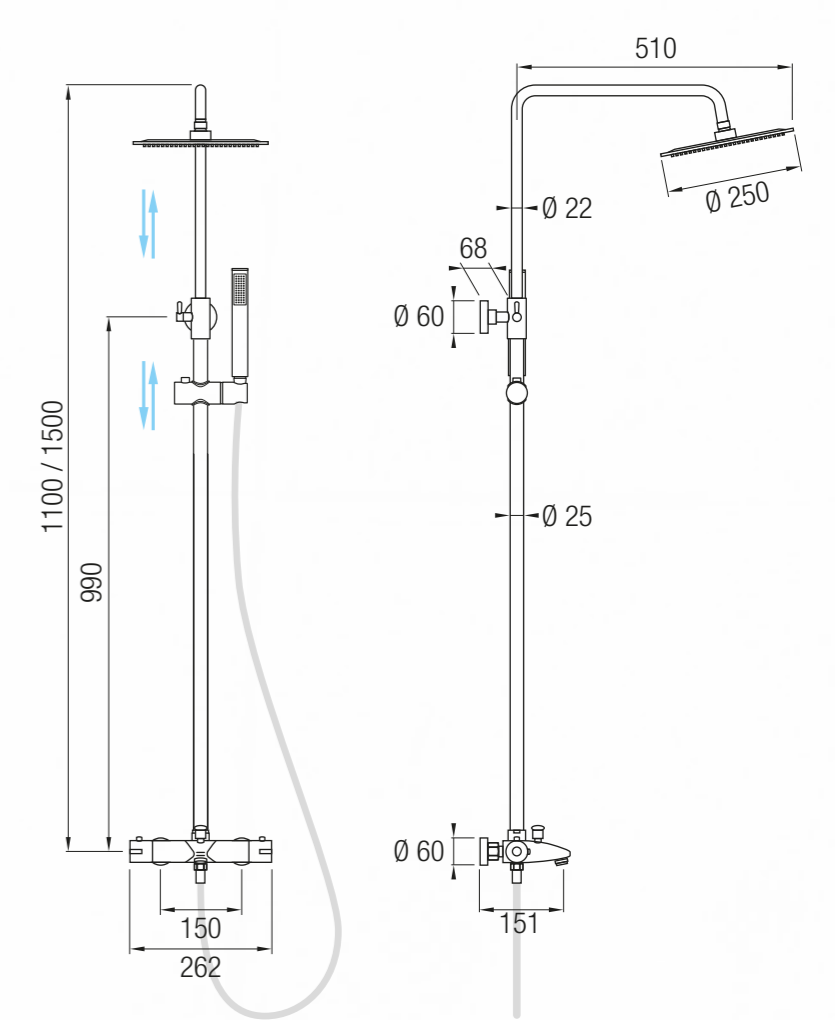
16

- GARANTIA 3 AÑOS
- EFFECT RAIN
- atm. mini. 1 max. 6
- CAUDAL 12 L/min
- monomando SEDAL
- facil mantenimiento



17

- GARANTIA 3 AÑOS
- EFFECT RAIN
- atm. mini. 1 max. 6
- CAUDAL 12 L/min
- thermostatic VERNET
- facil mantenimiento



ORLEANS

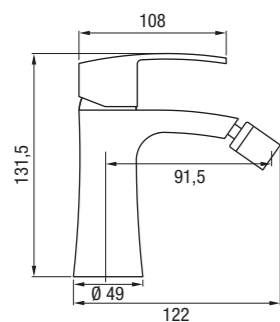
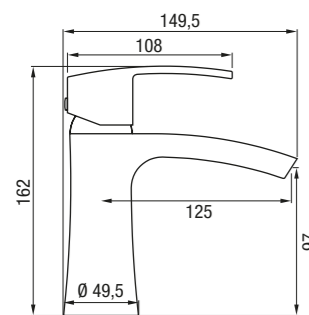
GRIFERÍA MONOMANDO



ORL-01
GRIFO LAVABO CROMO

MONOMANDO
LATÓN CROMADO

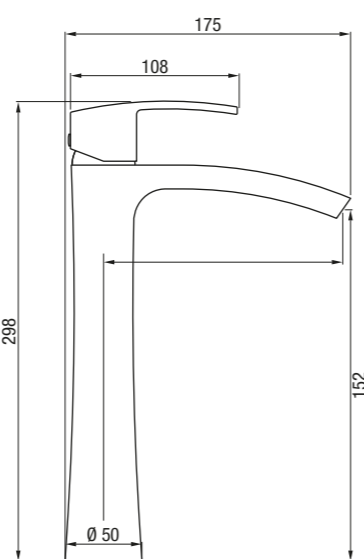
67 € + IVA



ORL-03
GRIFO BIDET CROMO

MONOMANDO
LATÓN CROMADO
SALIDA ORIENTABLE
AIREADOR

67 € + IVA



ORL-02
GRIFO ALTO LAVABO CROMO

MONOMANDO
LATÓN CROMADO

104 € + IVA



ORL-05
GRIFERÍA BAÑERA CROMO

MONOMANDO
LATÓN CROMADO
INCLUYE:
FLEXO ACERO INOX 304, 150 CM
MANGO DE DUCHA CUADRADO
SOPORTE MANGO BASCULANTE

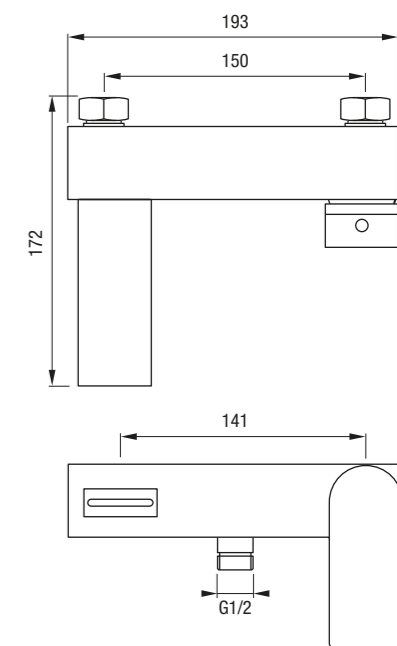
126 € + IVA



ORL-04
GRIFERÍA DUCHA CROMO

MONOMANDO
LATÓN CROMADO
INCLUYE:
FLEXO ACERO INOX 304, 150 CM
MANGO DE DUCHA CUADRADO
SOPORTE MANGO BASCULANTE

103 € + IVA

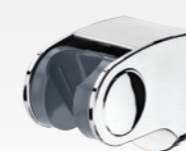


ORLEANS GRIFO BAÑERA Y DUCHA INCLUYE:

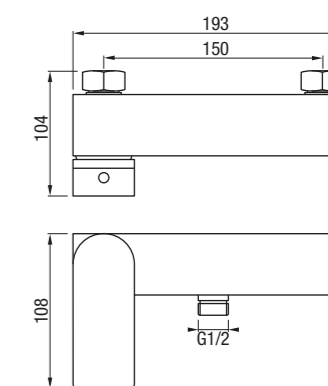
FLEXO ACERO
INOX 304 CROMADO 150 CM



SOPORTE
BASCULANTE



MANGO DUCHA
CROMO



DISTRIBUIDORES EMPOTRABLES

MÁLAGA

MONOMANDO SEDAL
MATERIAL: LATÓN Y ACERO INOX 304
ACABADO: CROMADO



MAL-02

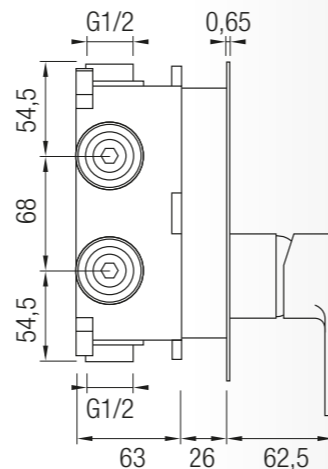
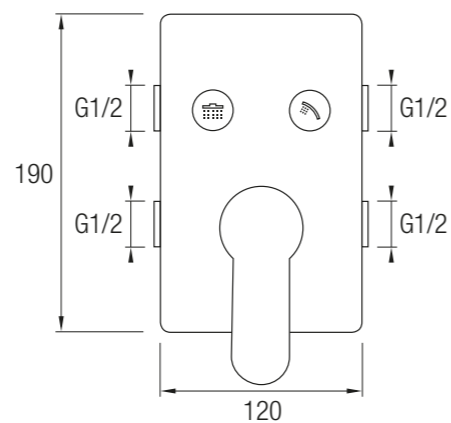
2 DISTRIBUIDORES DE BOTÓN

175 € + IVA

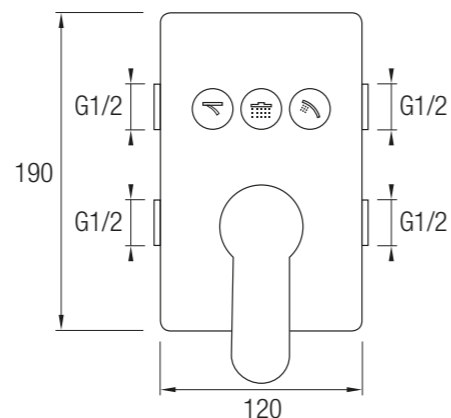
03000MAL02



Seleccione con un click la salida deseada, rociador superior o mango de ducha.



Seleccione con un click la salida deseada, rociador superior o mango de ducha.



MAL-03

3 DISTRIBUIDORES DE BOTÓN

185 € + IVA

03000MAL03



ACCESORIOS INCLUIDOS

FLEJO ACERO
INOX 304 CROMADO 150 CM



SOPORTE
BASCULANTE



MANGO
DUCHA
CROMO



CAJA
PARED



DISTRIBUIDORES EMPOTRABLES

TERMOSTÁTICO VERNET
MATERIAL: LATÓN Y ACERO INOX 304
ACABADO: CROMADO

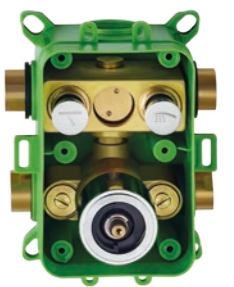


SEV-02

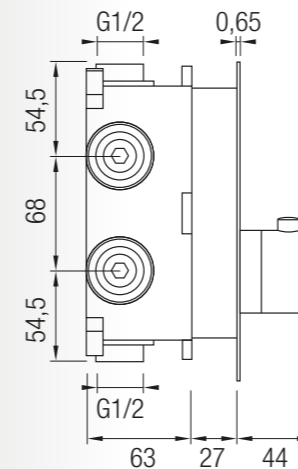
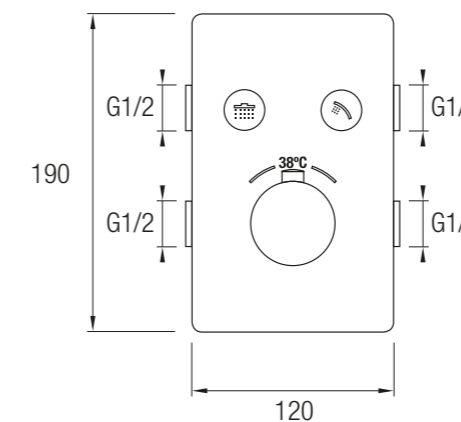
2 DISTRIBUIDORES DE BOTÓN

210 € + IVA

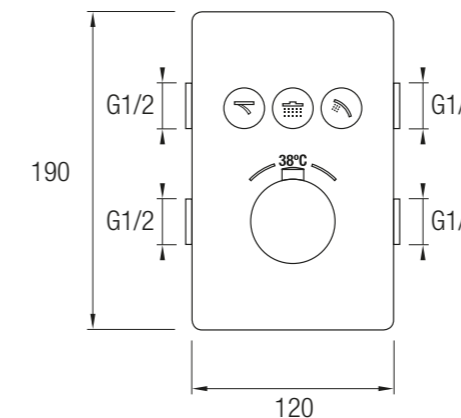
03000SEV02



Seleccione con un click la salida deseada, cascada, rociador superior o mango de ducha.



Seleccione con un click la salida deseada, cascada, rociador superior o mango de ducha.



SEV-03

3 DISTRIBUIDORES DE BOTÓN

220 € + IVA

03000SEV03



ACCESORIOS INCLUIDOS

FLEJO ACERO
INOX 304 CROMADO 150 CM



SOPORTE
BASCULANTE



MANGO
DUCHA
CROMO



CAJA
PARED



GRIFERÍA

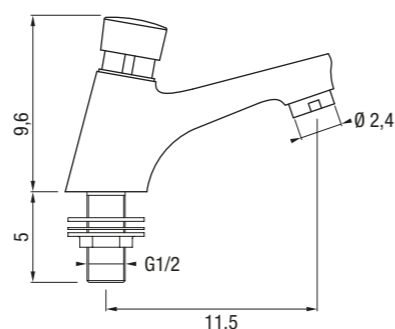
VITAL

GRIFO TEMPORIZADO DE BOTON

22 € + IVA



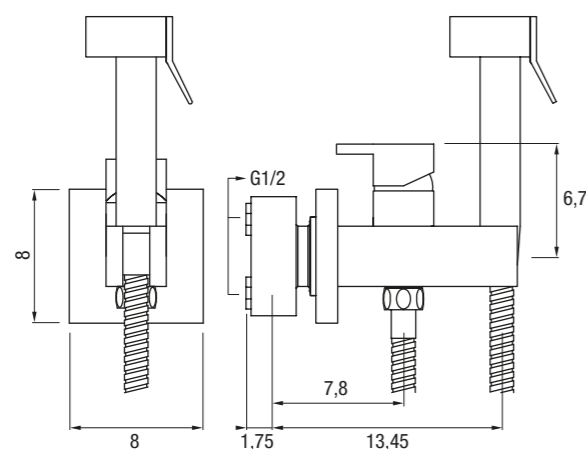
MONOMANDO
GRIFERÍA LATÓN CROMADO
CARTUCHO DE NYLON
TEMPORIZADO 8 SEGUNDOS
CON MANGUITO DE CONEXION G 1/2 "
SOLO AGUA FRIA
PRESIÓN DEL AGUA: 2BAR-8BAR
FUNCIÓN: CIERRE AUTOMÁTICO



ISEO

GRIFO BIDET A PARED

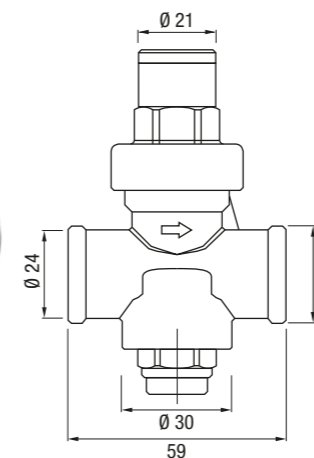
85 € + IVA



MATERIAL LATÓN CROMADO
COMPUESTO POR:
TOMA DE AGUA A PARED
MONOMANDO AGUA FRIA / CALIENTE
MANGO CON PULSADOR
FLEXO ACERO INOX 304 DE 125 CM



VÁLVULA DE REDUCCIÓN DE PRESIÓN



24 € + IVA

Tamaño: DN20 (3/4")
Conexión del manómetro G1/4"
Estándar del hilo: ISO 228-1
Temperatura máxima: 80 °C
Presión máxima: 16bar
Presión preestablecida: 3bar
Presión de salida ajustable: 1.5-6bar
Material: Latón (CW617N) BS EN 12615-2011
Lectura del manómetro: 0-160psi (0-11 bar)
Manómetro Material: Acero inoxidable 304

ACCESORIOS REGULADORES

REDUCTOR DE CAUDAL

Conexión G1/2"
Latón Cromado



± 20% MENOS DE CAUDAL

0,80 € + IVA



ACCESORIOS VÁLVULA DESAGÜE

VÁLVULA DESAGÜE CLICK-CLACK PORCELANA NEGRA

12 € + IVA



Este producto está garantizado por AQUASSENT ante eventuales defectos derivados del proceso de fabricación durante 24 meses a partir de su entrega, con extensión voluntaria por parte de la firma por un periodo adicional de 12 meses. Todo ello a partir del 1 de diciembre del 2015. La fecha de adquisición deberá poder ser constatada mediante documento de entrega o factura.

Para que esta garantía tenga plena validez es preciso que:

- Las operaciones de instalación y conexionado del producto a la red hidráulica hayan sido efectuadas según las indicaciones.
- La utilización y mantenimiento hayan seguido las indicaciones de las instrucciones de uso.
- Las tuberías de agua de alimentación especialmente antes de la instalación del producto o tras la construcción deben ser limpiadas por personal especializado según las normas vigentes y se debe comprobar que la presión efectiva en la red de agua cumple con las determinaciones técnicas.
- Los recambios utilizados sean exclusivamente originales.
- Por consiguiente serán motivo de exclusión la negligencia o falta de cuidado en el uso y los errores de instalación o cualquier otro factor que no pueda achacarse a defecto de fabricación. Así como los daños ocasionados por acumulación de cal, corrosión producida por gas metano y uso de productos de limpieza no adecuados.

Durante el periodo de garantía Aquassent es el que decide entre la reparación del producto, la realización de un cambio o la devolución del precio de venta al usuario, sin cargos para el consumidor.

Si AQUASSENT decide reembolsar el precio de venta y este ha sido confirmado por escrito, el usuario deberá devolver el producto y AQUASSENT le reembolsará el precio de venta pagado.

La eventual reparación o sustitución de componentes del producto no extiende la duración de la presente garantía. Dicha reparación tendrá una garantía de 3 meses.

Las piezas extraíbles, mandos, partes de plástico y esmalte, los tubos externos y los eventuales accesorios y materiales de consumo no quedan cubiertas por esta garantía, excepto cuando se demuestre que tengan defectos producidos de fabricación.

Las faltas de accesorios incluidos en los productos deben ser comunicadas a AQUASSENT en el plazo máximo de 15 días.

Limitación de la responsabilidad: AQUASSENT declina toda responsabilidad por eventuales daños que puedan derivar a personas, cosas o animales, como consecuencia de una mala instalación o ensamblaje del producto.

Caducidad de la garantía: Transcurrido el periodo de 24 meses de duración de la presente Garantía Convencional, y la extensión voluntaria por 12 meses más, cada intervención de reparación y/o sustitución de componentes irán a cargo del consumidor, según las tarifas vigentes en el momento, depositadas en AQUASSENT. Consultar disponibilidad de SAT en su zona.

GARANTÍA



siente el agua... como nunca



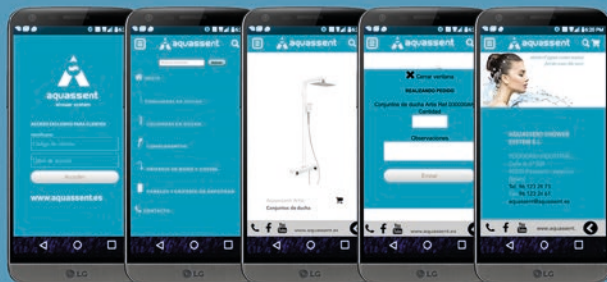
APP De Pedidos Para Clientes De Aquassent

Desde la APP se pueden realizar pedidos de forma rápida y sencilla



Una vez instalado, abrimos la aplicación y nos pedirá nuestro código de cliente y la clave de acceso.
Si no dispone de estos datos, puede solicitarlos por email a equassent@aquassent.es

Dentro de la aplicación encontrará un menú muy intuitivo que nos hará muy fácil su manejo. Podrá buscar por secciones o buscar por el nombre del modelo.



Una vez encontrado verá la disponibilidad y podrá hacer su pedido, indicando la cantidad. Y con solo pulsar en enviar estará tramitado su pedido.

Descarga ya disponible!



Polígono Industrial C/ Seis nº 32 B
46220 Picassent - Valencia (Spain)
Tel. +34 96 123 28 73 - Fax +34 96 124 17 99
www.aquassent.es
aquassent@aquassent.es
<https://www.facebook.com/aquassent>

